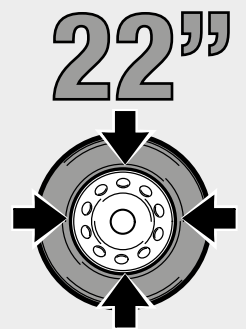





A222

TAMBIÉN DISPONIBLE EN LA VERSIÓN **TI**
DISPONÍVEL TAMBÉM NA VERSÃO **TI**



Desmontadora de neumáticos automática con poste abatible
para llantas hasta 22". 

Desmontadora de pneus automática "Tilting back"
para aros até 22" 

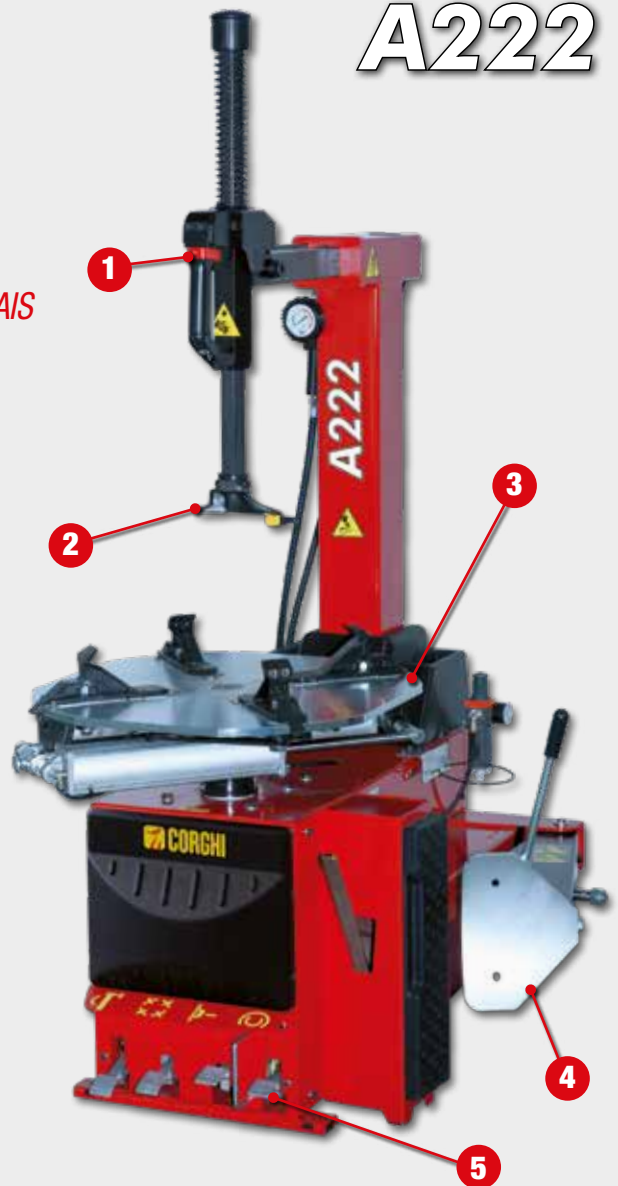
CARACTERÍSTICAS GENERALES / CARACTERÍSTICAS GERAIS

Desmontadora automática concebida para facilitar al máximo las operaciones de desmontaje y montaje de todos los neumáticos de turismos, SUV, vehículos comerciales y motos.

Disponível em las versões con motor de una o de doble velocidad 2V y con sistema de inflado tubeless TI.

Concebido para agilizar ao máximo as operações de desmontagem e montagem de todo os tipos de pneus de automóveis, SUV, veículos comerciais e motos.

Disponível nas versões em uma velocidade de rotação ou 2V com motor de dupla velocidade e com um sistema de inflagem sem tubo (tubeless) TI



1 EJE PORTAHERRAMIENTAS BRAÇO PORTA-FERRAMENTAS

Con el accionamiento de un pulsador se obtiene simultáneamente el **doble movimiento del eje portaherramientas** (elevación y retroceso) y la fijación del mismo tanto horizontal como vertical. Equilibrado de muelle del eje portaherramientas.

Com a simples pressão de um botão, obtém-se simultaneamente o **duplo movimento do braço porta-ferramentas** relativo ao aro (levantamento e recuo) e seu bloqueio dele, tanto na horizontal quanto na vertical. Balanceamento por mola do eixo porta-ferramentas.



2 TORRE DE MONTAJE / TORRE

Cabeza portaherramientas con nuevo perfil para satisfacer con todos los tipos de neumáticos y llantas. **Piezas de plástico intercambiables** para la **salvaguardia de las llantas** el montaje/desmontaje del neumático.

Torre com perfis redesenhados para uma operatividade ótima em qualquer tipo de aro e **insertos plásticos intercambiáveis**, para as superfícies em contato com o aro, que **garantem a proteção dos aros** em liga durante as fases de montagem/desmontagem do pneu.

3 PLATO AUTOCENTRANTE / CENTRAGEM AUTOMÁTICA

El plato autocentrante puede bloquear bordes des diferentes llantas de nueva generacion, por dentro o por fuera sin ningun daño gracias a su protecciones de plástico fornecidas bajo pedido.

En el modelo **TI**, las boquillas de inflado, situadas en las correderas, se adaptan automáticamente al diámetro de las llantas.

*A centragem automática é capaz de bloquear os aros de liga de última geração tanto pelo exterior quanto pelo interior, sem danificá-los, graças às proteções plásticas especiais, disponíveis por encomenda. Os bicos de inflagem posicionados sobre as lâminas, nos modelos **TI**, seguem automaticamente o diâmetro do aro.*



4 DESTALONADOR / DESTALONADOR



El potente destalonador se acciona por un cilindro (D. 186 mm.) de doble capa en acero inoxidable. Una protección plástica especial (bajo pedido) para la pala, permite salvaguardar las llantas de aluminio durante la operación de destalonadura.

O destalonador, de grande potência, é acionado por um cilindro (Ø 186 mm.) de efeito duplo, com tambor embutido em aço INOX. Uma bainha plástica especial (fornecida sob encomenda) para aplicar na palheta permite proteger o aro em liga durante a fase de destalonagem.

5 PEDALES EXTRAÍBLES PEDALEIRA REMOVÍVEL

Pedales extraíbles, una gran comodidad para eventuales inspecciones en el área de mandos.

Pedaleira removível, uma grande comodidade para eventuais inspeções na área de comandos.



MODELOS TI / VERSÃO TI

En los modelos TI la tanque de alta capacidad (16 litros), situada fuera del equipo cumple con la Norma EN 286 I.1 y es conforme a la Directiva CEE 87/404/CEE.

El pedal de inflado tubeless, situado en el lateral de la unidad (A), está separado del resto de los pedales para evitar maniobras incorrectas.

Nos modelos TI o tanque externo possui uma capacidade significativa (16 litros) e está em conformidade com a norma EN 286 I.1 segundo as disposições da diretiva CEE 87/404/CEE. O pedal para inflar sem tubo (tubeless), em posição confortável na parte lateral da máquina (A), está devidamente separado dos outros para evitar manobras incorretas.



ACCESORIOS ESTÁNDAR - ACESSÓRIOS FORNECIDOS

x10



x5

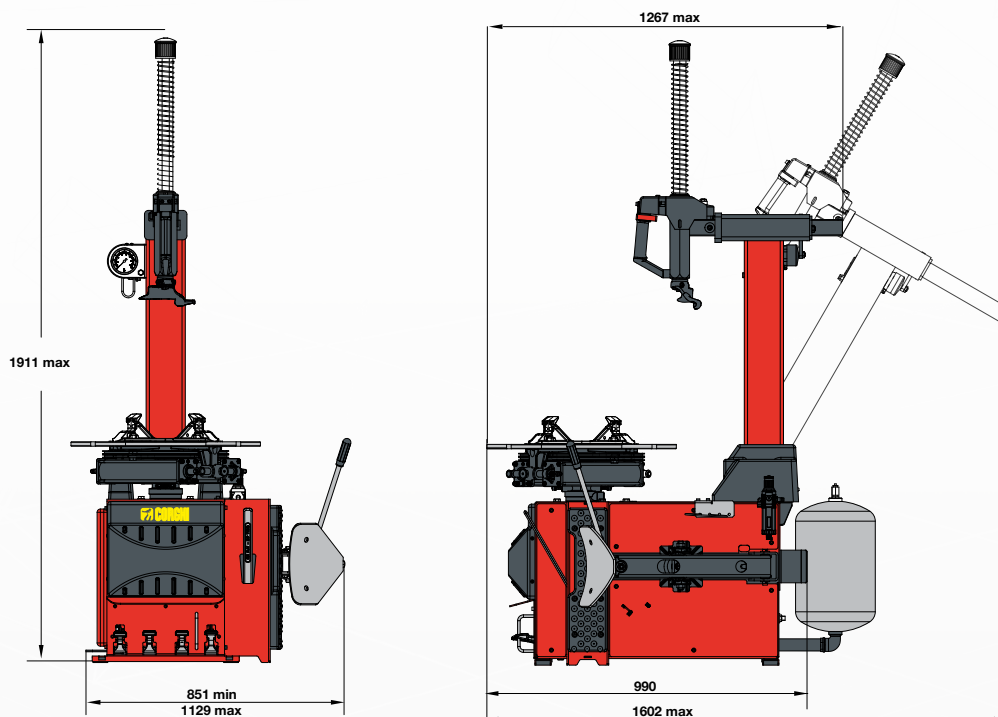


sólo para modelos
NO TI
apenas para modelos
NÃO TI

DATOS TÉCNICOS - DADOS TÉCNICOS

| Autocentrante | Centragem automática | |
|-------------------------------|--------------------------------|---------------------|
| Capacidad de bloqueo interno | Capacidade de bloqueio interno | 13" ÷ 25" |
| Capacidad de bloqueo externo | Capacidade de bloqueio externo | 11" ÷ 22" |
| Diámetro máximo del neumático | Diâmetro máximo do pneu | 1000 mm (39") |
| Anchura máxima del neumático | Largura máxima do pneu | 317,5 mm (12,5) |
| Par de rotación | Torque de rotação | 1200 Nm (400v 3ph) |
| Velocidad de rotación | Velocidade de rotação | 8,5 rpm |
| Destalonador | Destalonador | |
| Apertura máxima | Abertura máxima | 320 mm |
| Fuerza pala | Força da palheta | 15.500 N - 10bar |
| Alimentación | Alimentação | |
| Eléctrica 3 ph | Eéctrica, 3ph | 230/400 V - 0,75 kW |
| Eléctrica 1 ph | Eléctrica, 1ph | 110/230 V - 0,75 kW |
| Eléctrica 1 ph versión DV | Eléctrica, 1ph versão DV | 230 V - 0,75 kW |
| Presión de trabajo | Pressão de funcionamento | 8 ÷ 10 bar |

DIMENSIONES - DIMENSÕES



Peso de la máquina/Peso da máquina: 214 kg - TI 224 kg



NEXION SPA - www.corghi.com - info@corghi.com



Para ajudar al planeta optimizando el consumo de papel, nuestros catálogos se pueden consultar en el sitio www.corghi.com. Una impresión responsable contribuye a preservar el medio ambiente. Para proteger o planeta optimizando o consumo de papel, os nossos catálogos podem ser consultados pelo sitio: www.corghi.com. Uma impressão responsável ajuda a preservar o meio ambiente.



Las fotografías, las características y los datos técnicos no son vinculantes. La empresa se reserva el derecho de modificarlos en cualquier momento. As fotografias, as características e os dados técnicos não são vinculantes, podem ser modificados sem prévio aviso. Col. DPG6000830E - 01/2025