

 **CORGHI**

AGTT 1600A



START & STOP

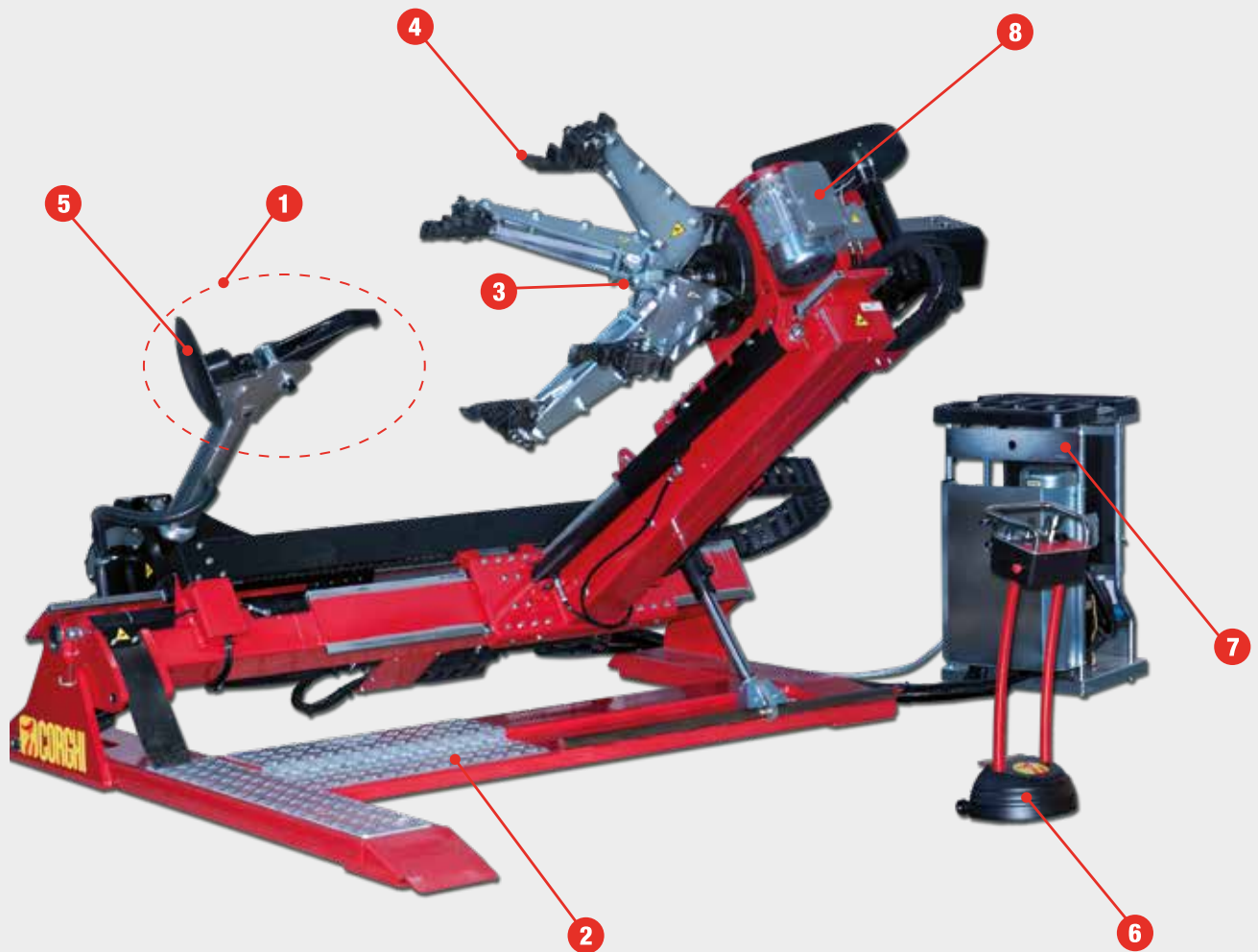


Démonte-pneus automatique pour roues jusqu'à 58".
Solutions efficaces, ergonomie absolue, efficacité opérationnelle et performances.



*Automatische Reifenmontiermaschine für Räder bis zu 58" Zoll.
Effiziente Lösungen, absolute Ergonomie, effizienter Betrieb und beste Leistung.*





EFFICACITÉ > Nouveau mandrin multifiche, inclinaison du disque détalonneur, moteur/inverseur à trois vitesses et console mobile.

EFFICIENCE > Outils de travail toujours perpendiculaires par rapport à la roue, dans toutes les opérations.

ERGONOMIE > Base de conception nouvelle sans plate-forme, ce qui facilite l'accès à la zone de travail.

PERFORMANCES > Nouvel outil de démontage facilitant les opérations sur les pneus des engins agricoles, de déforestation et de terrassement.

EFFIZIENZ > Neues Mehrspindelfutter, Neigung der Wulstabdrückscheibe, Wechselrichterbewegung mit 3 Geschwindigkeiten und bewegliche Konsole.

EFFIZIENZ > Arbeitswerkzeuge immer senkrecht zum Rad - bei jedem Arbeitsschritt.

ERGONOMIE > Der neu konzipierte Untersatz ohne Trittläche vereinfacht die Zugänglichkeit in den Arbeitsbereich.

PERFORMANCES > Neues Demontagewerkzeug, das die Arbeit an Reifen von Land-, Entwaldungs- und Erdbewegungsmaschinen erleichtert.

1 ZONE DE TRAVAIL - ARBEITSBEREICH

Roue et outils de travail toujours tangents et perpendiculaires entre eux, ce qui garantit le **maximum de la précision et de l'efficacité du travail**. La possibilité de pouvoir travailler toujours avec la roue soulevée seulement de quelques centimètres du terrain est extraordinaire.

*Rad und Arbeitswerkzeuge immer tangierend und senkrecht zueinander, um **maximale Präzision und Effizienz bei der Arbeitsausführung zu garantieren**. Außergewöhnlich ist die Möglichkeit, immer an einem nur ein paar Zentimeter vom Boden abgehobenem Rad arbeiten zu können.*

2 BASE AUTOPORTANTE - UNTERSATZ

Nouvelle base autoportante conçue pour laisser **libre l'accès aux zones de travail**, les opérations de chargement et déchargement de la roue deviennent très faciles, surtout si l'on tient compte du fait qu'il n'y a pas de plate-forme.

*Der neue, selbsttragende Untersatz wurde entwickelt, um **freien Zugang zu den Arbeitsbereichen** zu gewähren, das Laden und Entladen des Rades ist nun äußerst einfach, da keine Trittfläche mehr vorhanden ist.*

3 BLOCAGE ROUE - EINSpanNEN DES RADS

Le système de blocage autocentreur est **actionné hydrauliquement** et garantit la possibilité de bloquer **des roues de 14" jusqu'à 58"**. L'autocentreur **garantit** aussi le **blocage** des plus modernes engins agricoles, toujours plus larges.

*Das selbstzentrierende Spannfüttersystem ist **hydraulisch angetrieben** und ermöglicht es, **Räder von 14" bis 58" einzuspannen**.*

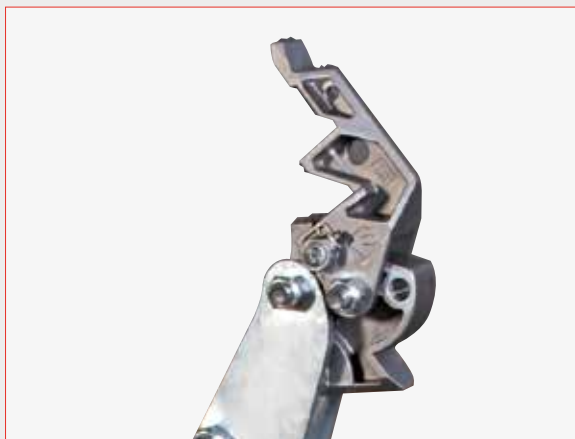
*Das selbstzentrierende Spannfüttersystem **gewährleistet auch das Einspannen** modernster, immer breiter werdender Reifen landwirtschaftlicher Maschinen.*



4 GRIFFES - SPANNKLAUEN

Nouvelles griffes avec renversement à **9 positions de blocage direct**, de 14" à 48" et avec le renversement jusqu'à 58". Possibilité de bloquer des jantes avec un trou de 90 mm au minimum.

*Neue Spannklauen mit Kippfunktion auf **9 direkte Einspannpositionen** von 14" bis 48" und Kippfunktion bis 58". Möglichkeit, Felgen mit Mindestöffnung von 90 mm zu blockieren.*



De 48" à 58" avec renversement griffe
Von 48" bis 58" mit Klauenkippfunktion



Trou minimum pouvant être bloqué à 90 mm
Min. einspannbare Bohrung 90 mm

5 DISQUE DÉTALONNEUR - WULSTABDRÜCKSCHEIBE

Disque détalonneur à actionnement hydraulique, **permettant de travailler avec une inclinaison parfaite.**
Die hydraulisch aktivierte Wulstabdrückscheibe ermöglicht die Einstellung der perfekten Neigung bei der Arbeit.

Séquence mouvements automatiques du disque détalonneur *Automatische Bewegungssequenz der Wulstabdrückscheibe*



A disque à inclinaison minimale pouvant être introduit entre la jante et le pneu.
A Scheibe mit Mindestneigung: ermöglicht das Einfügen zwischen Felge und Reifen.



B disque à inclinaison maximale facilitant le décollage du pneu
B Scheibe kann bis auf die maximale Neigung gekippt werden: erleichtert das Lösen des Reifens

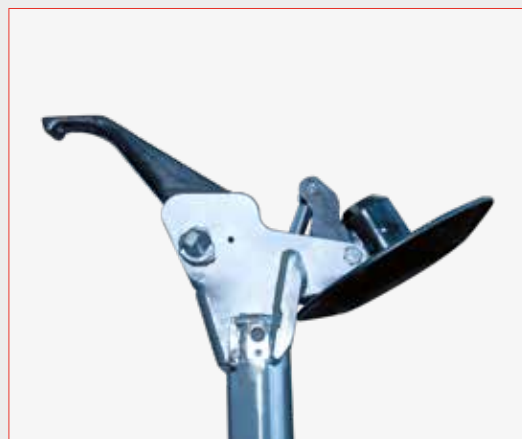


C disque détalonneur renforcé
C Verstärkte Abdrückscheibe

NOUVEL OUTIL ET GRANDE POLYVALENCE - NEUES WERKZEUG UND MAXIMALE VIELSEITIGKEIT

Du camion aux engins agricoles, de déforestation et de terrassement, **sans aucun problème**

*Vom Lkw bis hin zu Land-, Entwaldungs- und Erdbewegungsmaschinen, **problemlos.***



A position de travail
A Arbeitsposition



B encombrement réduit pour le détalonnage
B Minimaler Platzbedarf für das Abdrücken

6 CONSOLE COMMANDES BEDIENPULT

Nouveau manipulateur à **commandes ergonomiques**, équipé de roues pour la manutention de la console type trolley.

*Neues Handhabungsgerät mit **ergonomischen Bedienungen** und Rädern, um den Bedienpult wie einen Wagen zu bewegen.*



7 CENTRALE HYDRAULIQUE HYDRAULIKAGGREGAT

Nouvelle centrale hydraulique à **positionner** par l'utilisateur type trolley, **selon la nécessité**.

*Neue hydraulische Steuerung, die vom Benutzer **beliebig** wie ein Wagen verfahrbar ist.*

8 AUTOCENTREUR SPANNFUTTER

Autocentreur actionné par un **moteur/inverseur à 3 vitesses** de travail, y compris la vitesse réduite pour l'opération de sculpture du pneu.

*Das selbstzentrierende Spannfutter wird von einem **Motorinverter mit 3 Arbeitsgeschwindigkeiten aktiviert**, einschließlich der verminderten Geschwindigkeit für die Profilierung der Reifen.*



DONNÉES TECHNIQUES

bras porte-outil	
typologie tangence outils-jantes	OUI
disque détalonneur	à mouvement hydraulique « breveté »
course axiale	1 120 mm
vitesse axiale de déplacement	100 mm/s
vitesse axiale de travail	40 mm/s
force axiale maximale de détalonnage à l'intérieur	37 000 N
force axiale maximale de détalonnage à l'extérieur	31 000 N
rotation	automatique hydraulique
blocage	automatique hydraulique
hauteur bras outil	automatique hydraulique
course axiale hydraulique	670 mm
vitesse axiale de travail	70 mm/s
mandrin	
système de blocage	autocentreur hydraulique
moteur pour la rotation	moteur/inverseur
vitesse de rotation	3 vitesses 1 - 3,5 – 7,8 trs/mn
couple maximal de rotation	5 500 Nm
élément de blocage	4 (griffes) à renversement « brevetées »
capacité de blocage	de 14" à 58"
positions de blocage	9
force maximale de blocage	40 000 N
pression hydraulique maximale	180 bars
diamètre maximal du pneu	2 500 mm
largeur maximale du pneu	1 600 mm
poids maximum de la roue	soulevable 2 500 kg en fonctionnement 1 700 kg
Ø minimum trou traversant roue	90 mm
hauteur minimale de fonctionnement sur l'axe mandrin	450 mm
base	
zone de chargement de la roue	niveau sol
centrale hydraulique – équipement électrique	
fonction Attente	OUI
fonctionnement	électrique
moteur	3,3 - 4 kW
pression hydraulique réglable	da 80 à 180 bars
réservoir d'huile	15 l
alimentation	électrique 3ph - 200/208/230/400V - 50/60Hz - 6,5 kW
niveau de bruit dans des conditions de travail	63 dB (A)
manipulateur	
transmission des commandes	par câble (via radio sur demande)
bouton d'arrêt d'urgence	OUI
tension électrique	24 V
poids	8 kg
dimensions	
longueur	3 065 mm
largeur	2 600 mm
hauteur maximale	2 150 mm
poids	1 300 kg

TECHNISCHE DATEN

Werkzeugträgerarm	
Werkzeugart Tangenz Felgen	JA
Abdrückscheibe	„patentiert“, hydraulisch bewegt
Axialweg	1120 mm
Axiale Verschiebungsgeschwindigkeit	100 mm/s
Axiale Betriebsgeschwindigkeit	40 mm/s
Maximale axiale Abdrückkraft innen	37.000 N
Maximale Abdrückkraft außen	31.000 N
Drehung	automatisch hydraulisch
Einspannung	automatisch hydraulisch
Hubweg Werkzeugarm	automatisch hydraulisch
Hydraulischer Axialweg	670 mm
Axiale Betriebsgeschwindigkeit	70 mm/s
Spindel	
Spannsystem	selbstzentrierend hydraulisch
Motor für die Drehung	Motorinverter
Drehzahl	3 Geschwindigkeiten 1 - 3,5 – 7,8 UpM
Maximales Drehmoment	5.500 Nm
Spannelement	4 (Spannklauen) kippbar, „patentiert“
Spannvermögen	zwischen 14" und 58"
Spannpositionen	9
Maximale Spannkraft	40.000 N
Maximaler hydraulischer Druck	180 bar
Maximaler Reifendurchmesser	2.500 mm
Maximale Reifenbreite	1.600 mm
Maximales Radgewicht	anhebbar 2.500 kg im Betrieb 1.700 kg
Minstdurchmesser zentrales Radloch	90 mm
Mindestarbeitshöhe zur Spindelachse	450 mm
Untersatz	
Radladebereich	am Boden
hydraulische Steuerung – elektrische Anlage	
Stand-by-Funktion	JA
Betrieb	elektrisch
Motor	3,3 - 4 kW
Einstellbarer Hydraulikdruck	von 80 bis 180 Bar
Ölbehälter	15 l
Versorgung	elektrisch 3 Ph - 200/208/230/400 V - 50/60 Hz - 6,5 kW
Geräuschpegel im Betrieb	63 dB (A)
Manipulator	
Befehlsübertragung	über Kabel (auf Anfrage mit Fernbedienung)
Not-Aus-Taste	JA
Elektrische Spannung	24 V
Gewicht	8 kg
Masse	
Länge	3065 mm
Breite	2600 mm
Maximale Höhe	2150 mm
Gewicht	1.300 kg

EN DOTATION - AUSSTATTUNG



ACCESSOIRES CONSEILLÉS - EMPFOHLENES ZUBEHÖR

- A** **8-12100036**
Kit télécommande radio
Kit Funksteuerung

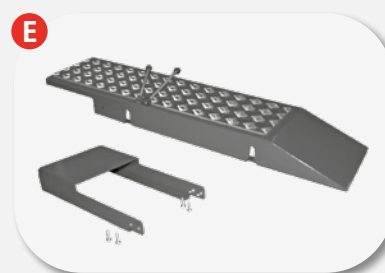
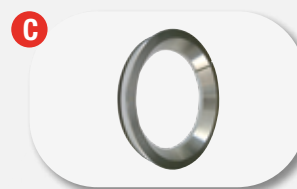
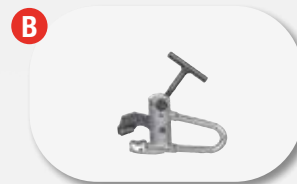
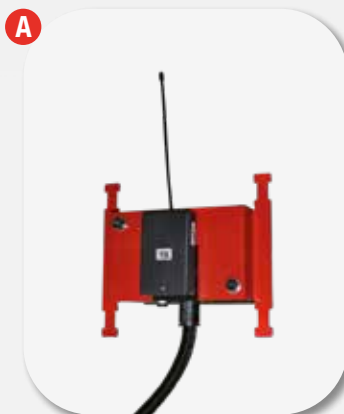
- B** **801227195**
Pince pour jantes en alliage
Spannfutter für Leichtmetallfelgen

- C** Adaptateur blocage
jantes en alliage
Adapter zum Einspannen von Leichtmetallfelgen

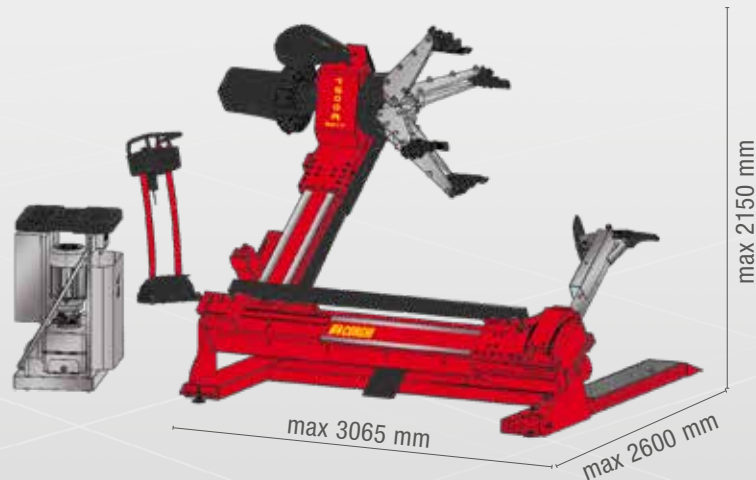
Ø 161 mm	8-12100007
Ø 164 mm	8-12100005
Ø 176 mm	8-12100006
Ø 202 mm	8-12100008
Ø 220 mm	8-12300001
Ø 221 mm	8-12100009
Ø 281 mm	8-12100010

- D** **0-12100701**
DV 120 - pousse-talon
Dv 120 - Wulstdrücker

- E** **8-12100154/16**
Extension de plate-forme
Uniquement pour les opérations
de montage extérieur
Kit Trittbrett
Nur für Außenmontage



DIMENSIONS - ABMESSUNGEN



Les photographies, caractéristiques et données techniques n'engagent en rien le fabricant. Elles peuvent subir des modifications sans préavis.
Die Fotografien, die angegebenen Eigenschaften und die technischen Daten sind nicht verbindlich und können ohne Vorankündigung geändert werden.

Afin de respecter la planète en limitant la consommation de papier, nos catalogues sont consultables sur le site www.corghi.com. Imprimer de façon responsable permet de préserver l'environnement.
Um unserem Planeten zu helfen und den Papierverbrauch zu optimieren, sind unsere Kataloge online auf der Webseite www.corghi.com einzusehen. Ein verantwortungsbewusster Abdruck hilft, die Umwelt zu schützen.

Code DP08000529-E - 06/2022



NEXION SPA - www.corghi.com - info@corghi.com

