



**Pont élévateur
à ciseaux
électrohydraulique
réversible surbaissé
pour véhicules, SUV et
camionnettes**



3600 3200



**Idéal pour garagistes, réparateurs de voitures
et carrossiers.**

ERCO C515 B - ERCO C510 B



Alignement des chemins de roulement garanti par **2 barres anti-torsion robustes**.



UNITÉ DE COMMANDE

Unité de commande à basse tension avec contrôles « homme présent ».

CHEMINS DE ROULEMENT AVEC FLAPS

Chemins de roulement avec flaps suspendus, servant également de rampes pour la montée du véhicule.



ACCESSOIRES INCLUS

Dispositifs de sécurité à verrouillage automatique, dotés de système pneumatique de déverrouillage.

Barre anti-écrasement des pieds.

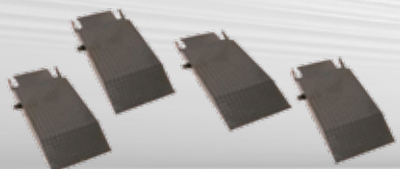
Set de 4 tampons en caoutchouc

ACCESSOIRES CONSEILLÉS



TRAVERSE

Paire de traverses et tampons pour véhicules tout-terrain



RAMPE

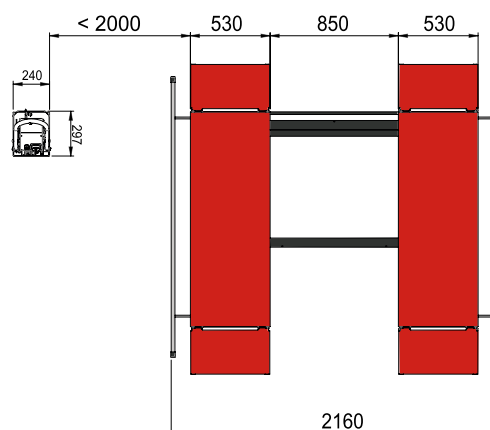
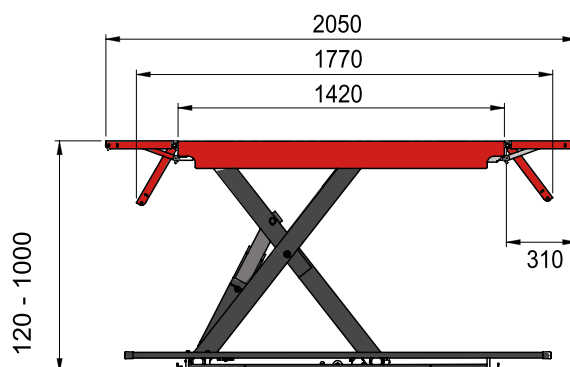
Kit extensions rampes

Pour les autres accessoires, veuillez consulter le catalogue.

DONNÉES TECHNIQUES

Modèle	Erco C515 B	Erco C510 B
Portée pont élévateur	3600 kg	3200 kg
Temps de montée	25 s	
Moteur triphasé	400/230V - 3kW - 3Ph - 50/60Hz	
Moteur monophasé	230V - 3kW - 1Ph - 50/60Hz	
Hauteur maxi de levage	1000 mm	
Hauteur min. pont élévateur	120 mm	

DIMENSIONS



Les photographies, caractéristiques et données techniques n'engagent en rien le fabricant. Elles peuvent subir des modifications sans préavis.



NEXION SPA - www.corghi.com - info@corghi.com

Designed in



Cod. DPGC001386_05/2024

