



# ERCO H5502 XV

**Dedicato ai Centri di Veicoli Industriali e Commerciali**  
*Dedicated to Industrial and Commercial Vehicle Centers*  
*Für Industrie-und nutzfahrzeugzentren*



**5.5 t** 

**Sollevatore idraulico a due colonne con bracci simmetrici ribassati a 4 stadi** 

*Hydraulic 2 post lift with 4-section support arms* 

*Hydraulische 2-Säulen hebebühne mit 4-teiligen Teleskop-Armen* 

## Sollevatore idraulico a due colonne con bracci simmetrici ribassati a 4 stadi

*Hydraulic 2 post lift with 4-section support arms*

*Hydraulische 2-Säulen hebebühne mit 4-teiligen Teleskop-Armen*

Il sollevatore **H5502 XV** é azionato tramite un circuito idraulico del tipo **master/slave** con riallineamento automatico dei due carrelli ad ogni ciclo di sollevamento; grazie a questo circuito il sollevatore H5502 é particolarmente affidabile, facile da installare e non necessita di registrazioni meccaniche dopo la prima installazione (non ci sono funi metalliche fra le colonne).

*The H5502 XV lift is operated by a **master/slave** type hydraulic circuit with automatic realignment of the two trolleys at each lifting cycle; thanks to this circuit, the H5502 lift is particularly reliable, easy to install and do not require mechanical adjustments after the first installation (there are no metal ropes between the columns).*

*Die Hebevorrichtung der Baureihe H5502 XV werden über einen Hydraulikkreis vom Typ **Master/Slave** gesteuert, der eine automatische Wiederausrichtung der beiden Trägerwagen bei jedem Hubzyklus durchführt. Dieser Kreis macht die Hebevorrichtung H5502 besonders zuverlässig und einfach zu installieren. Sie benötigen keine mechanischen Einstellungen nach der ersten Installation (es gibt keine Metallseile zwischen den Säulen).*



# ERCO H5502 XV



## Versione extra alta

Progettato con bracci a 4 stadi per permettere il sollevamento di autoveicoli a passo lungo.

### A richiesta

- Pompa manuale di emergenza



## Extra high version

Designed with four-section support arms for the lifting of vehicles with extended-wheel base.

### On request

- Emergency hand pump



## Extra hohe version

Ausführung mit 4-teiligen Teleskop-Armen für die Aufhebung von Fahrzeugen mit langem Radabstand.

### Sonderzubehör

- Manuelle Notpumpe

## DATI TECNICI - TECHNICAL DATA - TECHNICAL DATA

Portata max.	Max. capacity	Tragfähigkeit max.	<b>5500 kg</b>
Altezza massima del ponte	Max lift height	Max B hnenhöhe	<b>5070 mm</b>
Larghezza del ponte	Lift width	Hnenabmessung (aussen)	<b>3775 mm</b>
Alimentazione	Power supply	Stromversorgung	<b>230/400V - 3Ph - 50/60 Hz 230V - 1Ph - 50Hz</b>
Potenza motore	Motor power	Motorleistung	<b>2,6 kW (400V - 3Ph - 50Hz)</b>



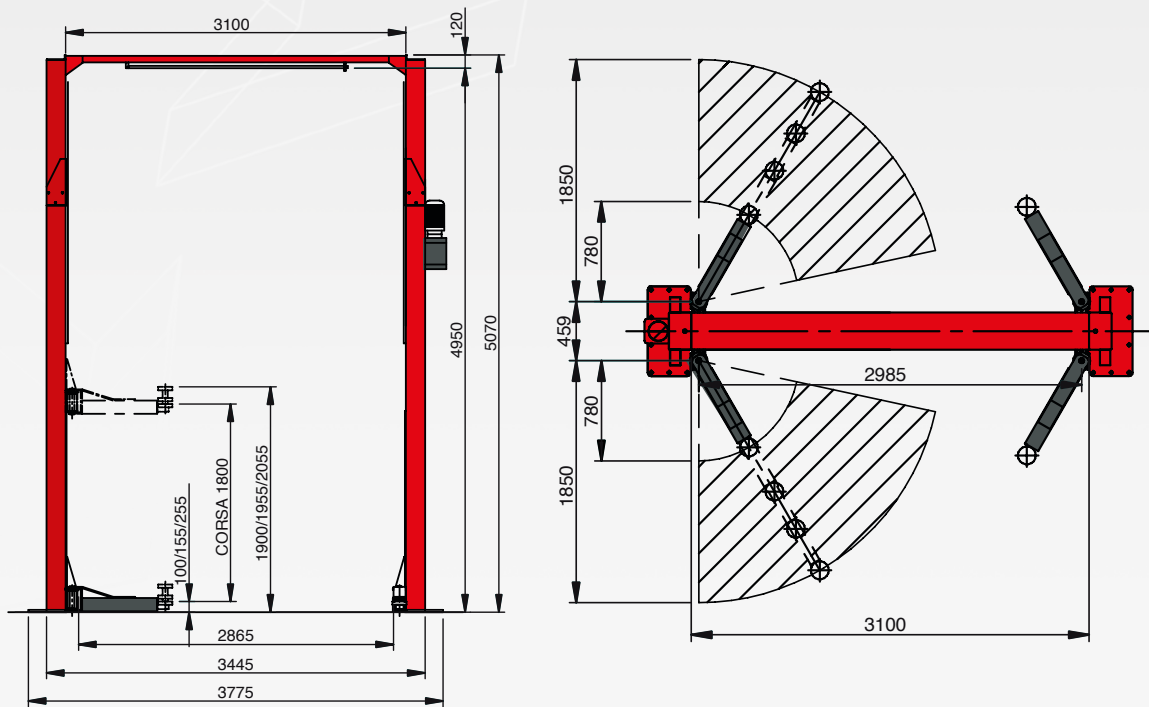
Tamponi regolabili  
Adjustable pads  
Puffer mit Gewinde

Pulsante esclusione stazionamento automatico.  
Automatic braking exclusion button.  
Taste für den ausschluss des automatischen halts.



Arresto rotazione bracci a settori dentati  
Toothed sector arm rotation stop system  
Blockiersystem für die Armdrehung mit Zahnsegmenten

## DIMENSIONI / DIMENSIONS / ABMESSUNGEN



### ACCESSORI OBBLIGATORI MANDATORY ACCESSORIES ZWINGEND ERFORDERLICHES ZUBEHÖR

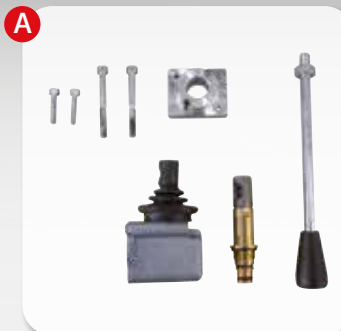
**cod. 8-43100161**  
-Set tasselli di fissaggio  
-Anchor set  
-Anchor-Set



### ACCESSORI CONSIGLIATI / RECOMMENDED ACCESSORIES / EMPFOHLENES ZUBEHÖR

**A** **cod. 8-41100103**  
-Pompa manuale discesa d'emergenza  
-Manual emergency descent pump  
-Manuelle Notpumpe

**B** **cod. 8-43100183**  
-Kit Crafter  
-Crafter kit  
-Crafter kit



Per maggiori informazioni consultare il catalogo accessori completo - For further information, consult the complete accessories catalogue - Für weitere Informationen schlagen Sie bitte im Gesamtkatalog des Zubehörs nach



NEXION SPA - [www.corgi.com](http://www.corgi.com) - [info@corgi.com](mailto:info@corgi.com)

Cod. DPCG000969C\_03\_2025



Fotografie, caratteristiche ed i dati tecnici non sono vincolanti, possono subire modifiche senza preavviso. The manufacturer reserves the right to modify the features of its products at any time. Die Fotografien, die angegebenen Eigenschaften und die technischen Daten sind nicht verbindlich und können ohne Vorankündigung geändert werden. Code DPCG000969B - 11/2018

Per aiutare il pianeta ottimizzando il consumo di carta, i nostri cataloghi sono consultabili sul sito [www.corgi.com](http://www.corgi.com). Una stampa responsabile aiuta a preservare l'ambiente. To protect the planet and reduce paper usage, our catalogues are viewable online at the website [www.corgi.com](http://www.corgi.com). Printing responsibly contributes to saving the environment. Um unserem Planeten zu helfen und den Papierverbrauch zu optimieren, sind unsere Kataloge online auf der Webseite [www.corgi.com](http://www.corgi.com) einzusehen. Ein verantwortungsbewusster Ausdruck hilft, die Umwelt zu schützen.

