

Confiabilidade é essencial. Desempenho concreto.

Na elevação diária da oficina, a confiabilidade e a robustez são essenciais. O ERCO HC4002 B SE foi criado para garantir uma operação estável, segura e duradoura com uma configuração técnica testada e comprovada.



Projetado para mercados fora da CE e em conformidade com as normas AS/NZS 1418.9:1996 e AS/NZS 2550.9:1996, esse modelo representa uma solução prática para oficinas que precisam de uma ponte de alto desempenho, fácil de usar e com posicionamento competitivo.

Capacidade de elevação de 4.000 kg

Potência adequada para a operação diária.

Com uma capacidade de carga de 4.000 kg, o ERCO HC4002 B SE foi projetado para atender a uma grande variedade de veículos de passeio e comerciais leves, garantindo estabilidade e segurança em todas as fases do trabalho.

Operação manual simples

Controle direto, gestão imediata.

Sistema totalmente manual para operação intuitiva e manutenção simplificada. Uma solução econômica e prática para oficinas que exigem confiabilidade operacional sem complexidade eletrônica.

O sistema de liberação manual de um lado permite uma liberação mais rápida e conveniente do que os sistemas de dois lados existentes no mercado, melhorando a ergonomia e a segurança operacional. Além disso, o abaixamento manual por meio de uma alavanca de pressão permite o controle preciso do movimento, garantindo um abaixamento suave e seguro do veículo.

Novo conjunto de braços reforçados de 2 estágios + 2 estágios

Elaborado para durar mais e oferecer cobertura versátil para a frota.

O novo conjunto de braços foi desenvolvido de acordo com uma distribuição de carga 60:40, que é mais rigorosa do que o padrão 50:50 adotado por muitos concorrentes. Testes de ciclo de até 10.000 ciclos e testes de sobrecarga de 125% confirmam a alta robustez do sistema.

Configuração de estágio duplo dianteiro e traseiro com amortecedores de estágio único (altura mínima de 100 mm - máxima de 140 mm) para maior adaptabilidade a diferentes tipos de veículos.

Instalação otimizada

Requisitos estruturais reduzidos.

Exige uma espessura mínima de piso de 140 mm (dependendo dos parafusos de ancoragem), facilitando a instalação em vários contextos de oficina.



Circuito hidráulico otimizado

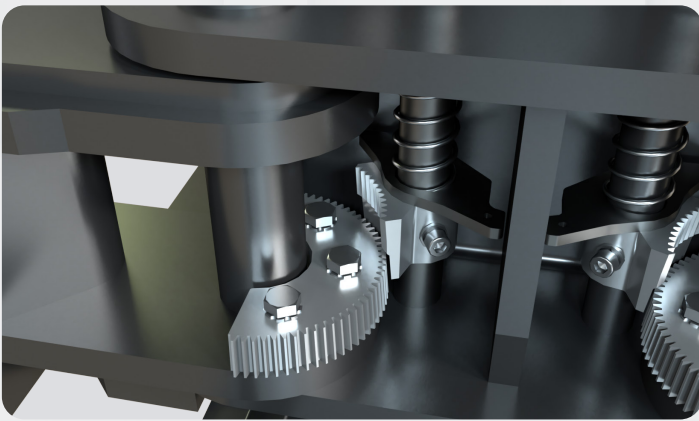
Estabilidade ao longo do tempo, desgaste reduzido.

O circuito hidráulico aprimorado garante uma sincronização estável e durável, reduzindo o desgaste dos componentes e garantindo confiabilidade a longo prazo.

Liberação manual de um lado e proteções integradas

Mais rápido. Mais seguro.

Equipado com proteções de borracha na porta e nos pés, bem como sistema de parada de rotação dos braços com setor dentado, para garantir a segurança e o controle durante o posicionamento.



Carro com acionamento por corrente

Confiabilidade mecânica comprovada.

O sistema de elevação acionado por corrente garante robustez e confiabilidade ao longo do tempo, mesmo sob uso intensivo.

Cilindros de alta eficiência com cabos de sincronização

Movimento suave e equilibrado.

A ação combinada dos cilindros de empuxo e dos cabos de sincronização garante uma elevação uniforme e estável do veículo.



ACESSÓRIOS RECOMENDADOS



x12

8-43100273
Kit de buchas de fixação



x4

J261-2100000
Tampões de rosca dupla
(Min. 35mm - Max. 111 mm)



J161-1000006
Kit de extensões para tampões
150 mm

Para mais informações, consulte o catálogo completo de acessórios

DISPONÍVEL EM 2 CONFIGURAÇÕES

CONFIGURAÇÃO VERMELHA

CONFIGURAÇÃO CINZA

Colunas	vermelho RAL 3002 martelado	cinza claro RAL 7040 martelado
Carrinho	cinza escuro RAL 7016 martelado	cinza escuro RAL 7016 martelado
Braços	cinza escuro RAL 7016 martelado	cinza escuro RAL 7016 martelado
Base	vermelho RAL 3002 martelado	cinza claro RAL 7040 martelado
Cabinet	plástico	plástico

DADOS TÉCNICOS

Capacidade de elevação	4000 kg
Tempo de elevação	40 s
Tempo de descida	40 s
Altura útil mínima	105 mm
Altura de elevação	1900 mm
Distância entre colunas	2800 mm
Altura máxima de elevação	2823 mm
Motor elétrico	230/400 v - 3 Ph - 50/60 Hz 230 v - 1 Ph - 50/60 Hz
Óleo hidráulico recomendado	ESSO NUTO H32 ou equivalente (ISO VG32) _ 10 L

*Este produto não está disponível para venda na Europa



www.corghi.com

CORGHI é uma marca do grupo Nexion spa
Via Strada Statale 468, n. 9 - 42015 Correggio (RE) | +39 0522 639111 | info@corghi.com



As fotografias, as características e os dados técnicos não são vinculativos, podem sofrer alterações sem aviso prévio.

Cod. DPCG001604.04/2026

