



ERCO 3002 CBP



3 t

Ponte sollevatore elettromeccanico a due colonne con basamento

Electro-mechanical two-column lift with base, low profile

Elektromechanische 2-Säulen hebebühne mit Tragkonstruktion

Pont élévateur électro-mécanique à deux colonnes avec embase

Elevador electro-mecánico de dos columnas con basamento

Plataforma eletro-mecânica de duas colunas com base

Ponte sollevatore elettromeccanico ribassato con basamento

Electro-mechanical lift with base, low profile

Elektromechanische Hebebühne mit Tragkonstruktion, niedrige Ausführung



Caratteristiche tecniche

- Colonne: alta rigidità trasmissione a catena
- Carrelli: su guide GSM (BM)
- Catena: doppia guida
- Basamento: smontabile
- Fine corsa: protetti
- Controllo usura chiocciola
- Comandi in bassa tensione
- Autocontrollo su:
 - catena
 - carrelli
 - bracci
 - piedini regolazione colonne

A richiesta

- Serie prolunghe tamponi
- Tamponi a forbice per regolazione altezza



Technical characteristics

- *Columns: extremely rigid construction with belt drive*
- *Carriages: on GSM (BM) guides*
- *Chain: double guide*
- *Basement: demountable*
- *Limit switches: protected*
- *Female-screw wear control*
- *Low voltage controls*
- *Automatic control of:*
 - *chain*
 - *carriages*
 - *arms*
 - *columns adjustment legs*

On request

- *Set of extension pads*
- *Scissor pads for height adjustment*



Technische Eigenschaften

- Säulen: hohe Steifheit des Kettenantriebs
- Hubschlitten: auf GSM(BM) führungen
- Kette: doppelführung
- Grundrahmen: zerlegbar
- Endschalter: geschützt
- Schnecke-Verschleisskontroll
- Steuerungen mit Niederspannung
- Automatische kontrolle von:
 - kette
 - schlitten
 - armen
 - Säuleneinstellfüsse

Sonderzubehör

- Set mit Auflagekissen
- Mini Schere Pad für Höheneinstellung



Caractéristiques techniques

- *Colonnes: haute rigidité, transmission par chaîne*
- *Chariots: sur guides GSM(BM)*
- *Chaîne: guide double*
- *Base: démontable*
- *Fin-de-courses: protégés*
- *Contrôle usure écrou*
- *Commandes à basse tension*
- *Contrôle automatique de:*
 - *chaîne*
 - *chariots*
 - *bras*
 - *pieds de réglage colonnes*

Sur demande

- *Série de rallonge tampons*
- *Ciseaux tampons pour le réglage de la hauteur*



Características técnicas

- *Columnas: alta rigidez en la transmisión de cadena*
- *Carros: sobre guías GSM (BM)*
- *Cadena: guía doble*
- *Basamento: desmontable*
- *Finales de carrera: protegidos*
- *Control usura tuerca*
- *Mandos con baja tensión*
- *Control automático de:*
 - *cadena*
 - *carros*
 - *brazos*
 - *pies reglaje columnas*

Opcionales

- *Serie de alargador tampones*
- *Tacos de tijera para regular la altura*



Características técnicas

- *Colunas: alta rigidez transmissão por corrente*
- *Carros: em guias GSM (BM)*
- *Corrente: guia dupla*
- *Embasamento: desmontable*
- *Fim de cursos : protegidos*
- *Controle usura porca*
- *Comandos de baixa tensão*
- *Controle automático da:*
 - *corrente*
 - *carros*
 - *braços*
 - *pés reglagem colunas*

Opcionais

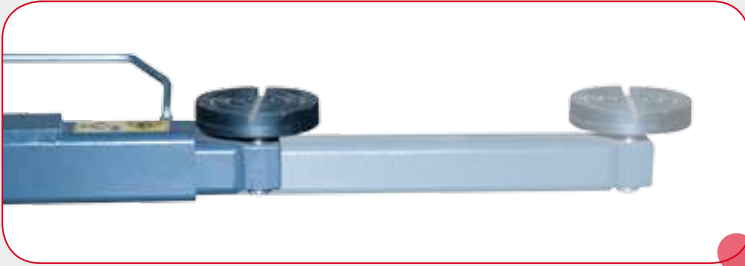
- *Conjunto extensão tampão*
- *Tampões com o paioo da pinça para regulação da altura*

ERCO 3002 CBP

Pont élévateur électro-mécanique avec embase, version surbaissée

Elevador electro-mecánico con basamento, versión rebajada

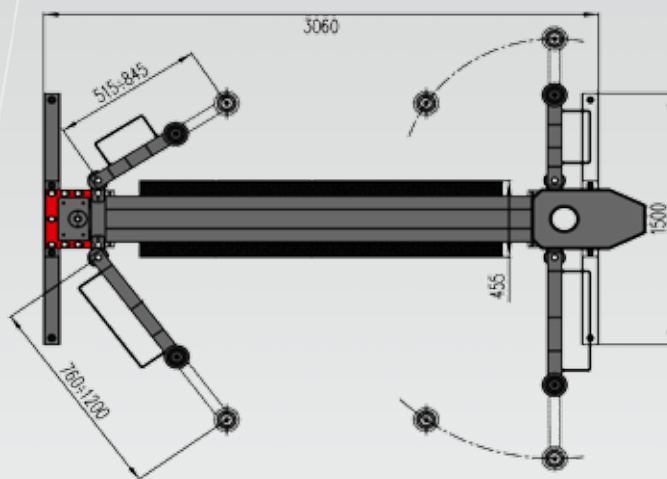
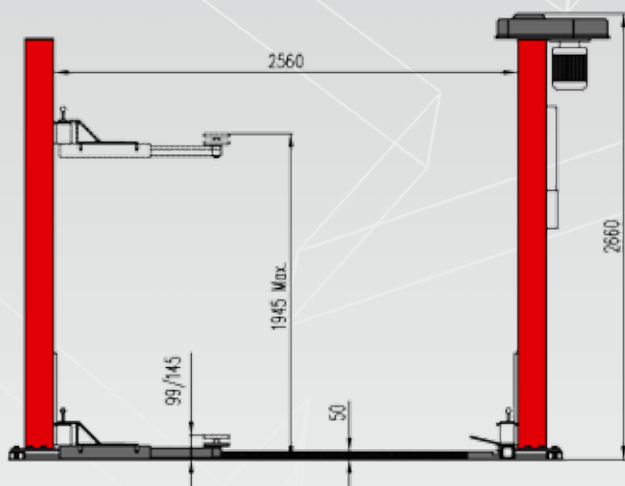
Plataforma eletro-mecânica com base, versão abaixada



Bracci asimmetrici a due stadi
Two-stage asymmetric arms
Asymmetrische 2-stufige Arme
Bras asymétriques à deux niveaux
Brazos asimétricos de dos niveles
Braços assimétricos com dois estágios



Tampone filettato per regolazione in altezza
Threaded pad for height adjustment
Gewindedorn für Höheneinstellung
Tampón fileté pour le réglage en hauteur
Taco roscado para regular la altura
Tampão roscado para regulação da altura



**DATI TECNICI - TECHNICAL DATA TECHNISCHE DATEN -
DONNÉES TECHNIQUES - DATOS TÉCNICOS - ESPECIFICAÇÕES TÉCNICAS**

ERCO 3002 CBP

Portata max. - Max. capacity - Tragfähigkeit max. - Portée max. - Capacidad máxima - Capacidade max

3000 kg

Potenza motore - Electric motor power - Motorleistung - Puissance du moteur - Potencia motor - Potência do motor

3,6 Kw

Alimentazione - Power supply - Stromversorgung - Alimentation - Alimentation - Alimentação

230/400V - 3ph - 50/60Hz

**ACCESSORI OBBLIGATORI
MANDATORY ACCESSORIES
ZWINGEND ERFORDERLICHES ZUBEHÖR
ÉQUIPEMENTS OBLIGATOIRES
ACCESORIOS NECESARIOS
ACESSÓRIOS OBRIGATÓRIOS**

A cod. 8-43100151

- Set tasselli di fissaggio (4+4 pezzi)
- Anchor set (4+4 pieces)
- Anchor-Set (4 + 4 Stück)
- Ensemble d'ancrage (4 + 4 pièces)
- Conjunto de anclaje (4 + 4 piezas)
- Conjunto Anchor (4 + 4 peças)

A



**ACCESSORI CONSIGLIATI / RECOMMENDED ACCESSORIES
EMPFOHLENES ZUBEHÖR / ACCESSOIRES CONSEILLES
ACCESORIOS RECOMENDADOS / ACESSÓRIOS RECOMENDADOS**

A cod. 8-43100153

- Set prolunga tampone (4 pezzi) h.=150 mm
- Pad extension set (4 pieces) h.=150 mm
- Set mit Auflagekissen (4 Stück) h.=150 mm
- Série de rallonge tampons (4 pièces) h.=150 mm
- Serie de alargador tampones (4 piezas) h.=150 mm
- Conjunto extensão tampão (4 peças) h.=150 mm

B cod. 8-43100154

- Set prolunga tampone (4 pezzi) h.=200 mm
- Pad extension set (4 pieces) h.=200 mm
- Set mit Auflagekissen (4 Stück) h.=200 mm
- Série de rallonge tampons (4 pièces) h.=200 mm
- Serie de alargador tampones (4 piezas) h.=200 mm
- Conjunto extensão tampão (4 peças) h.=200 mm

C cod. 8-43100165

- Kit di 4 tamponi a forbice
- Set of 4 scissor pads
- Set mit 4 mini Schere pad
- Série de 4 ciseaux tampon
- Serie de 4 tampón el apoyo a tijera
- Conjunto de 4 tampão com o apoio do pinçao



Per maggiori informazioni consultare il catalogo accessori completo / For more information, please consult the accessories catalogue.
Pour de plus amples informations, consultez le catalogue complet des accessoires / Für weitere Informationen schlagen Sie bitte im Gesamtkatalog des Zubehörs nach.
Para más información, consultar el catálogo de accesorios completo / Para maiores informações, consulte o catálogo de acessórios completo.

Fotografie, caratteristiche ed i dati tecnici non sono vincolanti, possono subire modifiche senza preavviso. The manufacturer reserves the right to modify the features of its products at any time.
Les photographies, les descriptions et les données techniques ne sont pas contraignantes. Le fabricant se réserve le droit d'apporter des modifications sans préavis. Fotografieren, Eigenschaften
und technische Daten sind nicht bindend und können ohne Vorankündigung geändert werden. Las fotografías, las características y los datos técnicos no son vinculantes. La empresa se reserva el
derecho de modificarlos en cualquier momento. As fotografias, as características e os dados técnicos não são vinculantes, podem ser modificados sem prévio aviso.

Code DPCG000726A 01/2018

Per aiutare il pianeta e ottimizzando il consumo di carta, i nostri cataloghi sono consultabili
sul sito www.corgi.com. Una stampa responsabile aiuta a preservare l'ambiente.
To protect the planet and reduce paper usage, our catalogues are viewable online at the
website www.corgi.com. Printing responsibly contributes to saving the environment.



NEXION SPA - ITALY - Società unipersonale soggetta a direzione e
coordinamento di Minio srl - A sole shareholder Minio company

www.corgi.com - info@corgi.com

