

**Balanceadora
digital para
rodas
de caminhão**



**Precisão e tecnologia ao seu serviço!
Máxima Eficiência, Mínimo Esforço!**



DIGITAL DISPLAY

Display grande para acesso imediato e intuitivo a todos os programas de balanceamento.



SMART ARM PLUS

Sistema inteligente para medir a distância e o **diâmetro da roda até 30"**, equipado com o Fast Selection Program (**FSP**) e o novo apontador **LaserBlade**.



DPA E FREIO ELETROMAGNÉTICO

A função Direct Positioning (**DPA**) posiciona automaticamente a roda na posição correta de balanceamento no final do ciclo de partida, eliminando paradas intermediárias.

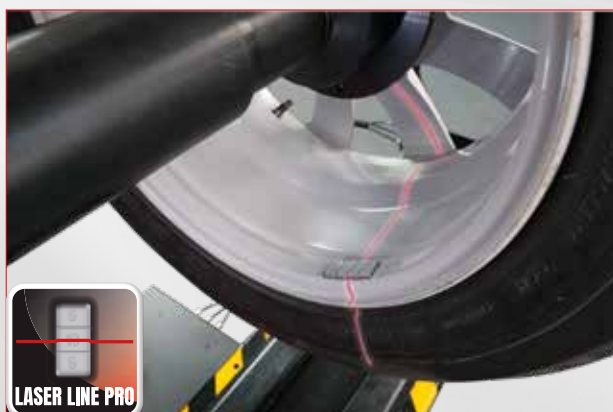
O **freio eletromagnético facilita a limpeza e a aplicação dos contrapesos**, simplificando a montagem e a desmontagem da roda, tornando o processo mais eficiente e menos cansativo.



APLICAÇÃO DE CONTRAPESOS ADESIVOS

A aplicação dos contrapesos adesivos pode ser feita de três modos, conforme a preferência:

- Ergonomicamente na posição **5 horas** com o auxílio do novo apontador Laser Line Pro.
- Manualmente na posição **6 horas**.
- Manualmente, seguindo o método tradicional na posição **12 horas**.



CÁRTER DE RODA COM ECONOMIA DE ESPAÇO 52"



Detector **AWD** para a medição automática da largura da roda com sensor de sonar (opcional).

AMPLO PORTA-PESOS ROTATIVA

PARTE FRONTAL INCLINADA



ILUMINADOR LED INTEGRADO E APONTADOR LASER LINE PRO



SISTEMA DE PARTIDA E MEDIDA DE NOVA GERAÇÃO

ELEVADOR DE RODAS INTEGRADO



FUNÇÕES E PROGRAMAS ESPECIAIS

Ampla escolha de programas para o uso simples e imediato da máquina, entre os quais:

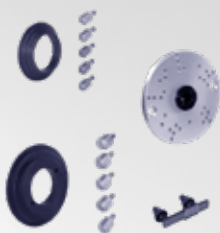
- **7 programas** de balanceamento para aros de liga para rodas de caminhão e carro, Dinâmica, Estática, Peso oculto
- **2 ambientes de trabalho** - **Multioperador**
- **Otimização dos desbalanceamentos** (Opt Flash) - **AWC** - **Atualização do software** por USB.

ACESSÓRIOS RECOMENDADOS



8-21100275_GTR40 EVO

Anilha rápida de bloqueio Premium em aço Ø 40x4 mm (para MO).



8-21100269_ART40 EVO

Kit adaptador Premium Heavy-Duty (10-8-6 furos).

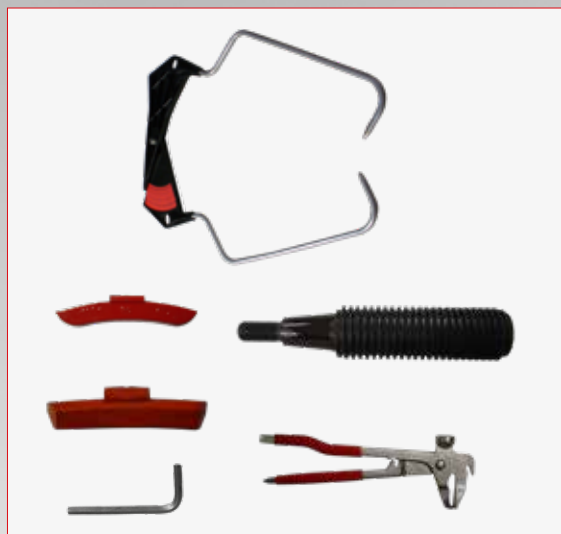


8-21100293/90_AWD

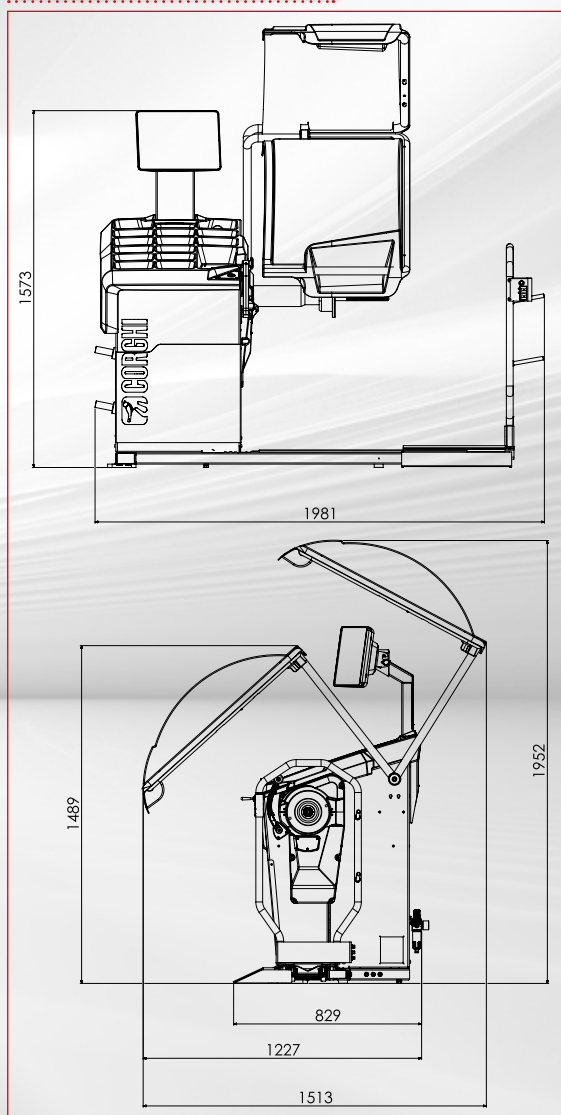
Sonar largura AWD.

Para maiores informações, consulte o catálogo de acessórios completo

FORNECIMENTO PADRÃO



DIMENSÃO TOTAL



DADOS TÉCNICOS

Alimentação	200 ÷ 230V / 1Ph / 50 ÷ 60Hz 100 ÷ 115V / 1Ph / 50 ÷ 60Hz
Potência total absorvida	370 W
Velocidades de rotação	100 rpm carro / 80 rpm caminhão
Diâmetro do eixo	40 mm (1,57")
Pressão de alimentação	8 ÷ 12 bar (120 ÷ 165 psi)
Tempo médio de medição	8 ÷ 16 s
Sensibilidade de leitura	1 g carro / 10 g caminhão
Largura da jante configurável	1,5" ÷ 20" / 40 ÷ 510 mm
Diâmetro da jante configurável	10" ÷ 30" / 265 ÷ 765 mm
Peso máximo da roda (8 bar)	300 kg (660 lb)
Diâmetro máximo da roda	52" / 1321 mm
Peso da máquina	257 kg (566 lb)

Fotografias, características e os dados técnicos não são vinculantes e podem sofrer modificações sem aviso prévio.