

 **CORGI**

ET66



Versione Motor - Motor version



 150

EQUILIBRATRICE COMPUTERIZZATA PER RUOTE DA AUTOCARRO E VETTURA
Precisa, robusta, affidabile



COMPUTERISED WHEEL BALANCER FOR TRUCK AND CAR WHEELS
Accurate, solid, reliable



ET66

Le equilibratrici elettroniche a ruota smontata **ET66 Motor** ed **ET66 Manual** sono state realizzate per rispondere alle esigenze dell'operatore professionista, che lavora prevalentemente su ruote camion e autobus. Le ET 66 permettono comunque di **operare tranquillamente su ruote di furgoni, vetture e fuoristrada** utilizzando gli appositi programmi ed accessori.

The electronic off-vehicle wheel balancers **ET66 Motor** and **ET66 Manual** have been designed to meet the needs of professionals mainly dealing with truck and bus wheels. ET 66 models, however, easily allow **working on van, car and off-road vehicle wheels** using the specially provided programs and accessories.



Il doppio display LCD e la tastiera soft-touch sono intuitivi e facili da utilizzare.

Ergonomica con dimensioni e peso ridotti

The dual LCD display and the soft-touch keyboard are user friendly and easy-to-use.

Ergonomic, compact and lightweight

GUARDA IL VIDEO
WATCH THE VIDEO



Versione Manual - Manual Version

CARATTERISTICHE

- ✓ Bassa velocità di equilibratura per **ridurre i tempi di lancio, limitare i rischi** dovuti ad organi in rotazione e consentire un **risparmio energetico**.
Acquisizione dei dati di squilibrio a velocità variabile
- ✓ Visore digitale **luminoso** con doppio display
- ✓ Tastiera **semplice e intuitiva**
- ✓ **Ampia scelta di programmi** per un uso semplice ed immediato della macchina
- ✓ La base è dotata di 3 ruote, di cui una pivotante, che rendono la macchina estremamente maneggevole e facile da spostare consentendo all'operatore di prelevare la ruota da equilibrare direttamente dall'autocarro.

FEATURES

- ✓ Low balancing speed **reduces spin times, reduces the risks** due to rotating elements and allows **energy saving**.
Imbalance data acquisition at variable speed
- ✓ Bright dual **digital** display
- ✓ Easy-to use and user-friendly keyboard
- ✓ **Wide range of programs** for an easy and immediate use of the machine
- ✓ The base includes 3 wheels, one of these is pivoting. Therefore the machine is extremely handy and easy to move, so that the operator can take the wheel to be balanced directly from the truck.

ET66 MOTOR

L'equilibratrice elettronica a display digitale **ET66 Motor** è il **modello professionale** della gamma equilibratrici ruote camion. La macchina è motorizzata, compatta, facile da usare ed affidabile.

*The digital display electronic wheel balancer **ET66 Motor** is the **professional model** in the range of truck wheel balancers. The machine is motor-driven, compact, easy to use and reliable.*

ET66 MANUAL

La versione a lancio manuale, modello ET66 Manual, è particolarmente adatta per il **servizio mobile su strada** grazie alle ridotte dimensioni ed alla possibilità di alimentazione a 12V.

*The manual wheel spin version, model ET66 Manual, is particularly suitable for **mobile road service**, as it is compact and can be 12V operated.*



SOLLEVATORE PNEUMATICO INTEGRATO INTEGRATED PNEUMATIC LIFTER

Il sollevatore pneumatico è integrato, dispone di un **sistema di comando ergonomico** e permette di lavorare senza fatica con **ruote fino a 150 kg**.

Il **freno pneumatico** rallenta la ruota al termine della misura e blocca l'albero per facilitare l'applicazione dei pesi di equilibratura.

*The pneumatic lifter is built-in, it has an **ergonomic control system** which means that **wheels weighing up to 150 kg** can be managed without efforts.*

*The **pneumatic brake** slows the wheel when measuring is finished and locks the shaft making it easier to apply the balancing weights.*

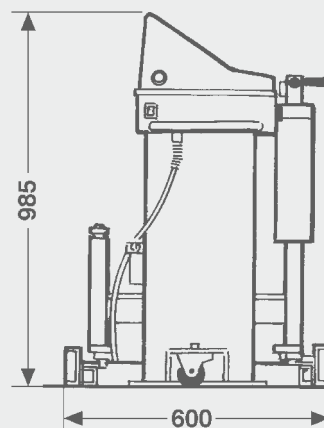
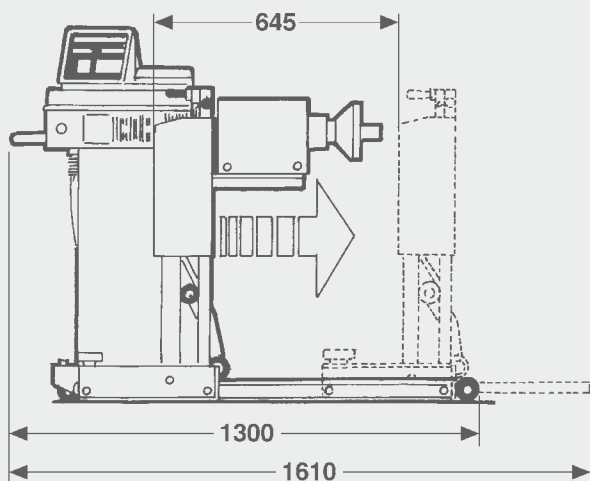
ALBERO MOTORE - DRIVE SHAFT

L'albero con diametro 46 mm garantisce precisione ed affidabilità. Sono presenti **programmi di equilibratura dinamica, statica e ALU**.

*A 46 mm diameter shaft ensures precision and reliability. **Dynamic, static and ALU balancing programs** are available.*



DIMENSIONI - DIMENSIONS



DATI TECNICI

TECHNICAL DATA

		ET66 Motor	ET66 Manual
Alimentazione	Power supply	230 V / 1 Ph/50-60 Hz	115V / 1ph / 50-60 Hz
Potenza complessiva	Power draw	160 W	10 W
Diametro albero	Shaft diameter	46 mm	
Pressione di alimentazione pneumatica	Pneumatic air supply pressure	6 ÷ 15 bar	
Livello di rumorosità	Noise level when running	< 70 dB (A)	
Peso macchina	Machine weight	146 kg	133 kg

Campo di lavoro per ruote da autovetture / Car wheel parameter:

Sensibilità di lettura	Readout accuracy	1 g	
Valore max. di squilibrio calcolato	Max. unbalance value calculated	999 g	
Diametro cerchio	Rim diameter	8" ÷ 20"	
Larghezza cerchio	Rim width	1,5" ÷ 22"	
Peso max. ruota	Maximum wheel weight	80 kg	
Tempo medio di misura	Average measuring time	6 s	

Campo di lavoro per ruote da autocarro / Truck wheel parameter:

Sensibilità di lettura	Readout accuracy	10 g	
Valore max. di squilibrio calcolato	Max. unbalance value calculated	1999 g	
Diametro cerchio	Rim diameter	12" ÷ 28"	
Larghezza cerchio	Rim width	4" ÷ 20"	
Peso max. ruota	Max. wheel weight	150 kg	
Tempo medio di misura	Average measuring	16 s	

DOTAZIONE - MACHINE OUTFIT



ACCESSORI CONSIGLIATI - RECOMMENDED ACCESSORIES

- A** **802239121**
GTR Ghiera rapida di bloccaggio per camion e auto Ø 46 mm
GTR Quick locking ring for trucks and cars Ø 46 mm
- B** **802239121**
GTV Ghiera rapida di bloccaggio per camion e auto Ø 46 mm
GTV Quick locking ring for trucks and cars Ø 46 mm
- C** **802245159**
KCT Accessorio base di centraggio ruote camion
KCT Basic centring accessory for truck wheel
- D** **802239637**
ART Accessorio professionale di centraggio per ruote camion
ART Professional centring accessory for truck wheel
- E** **802247716**
ARFT Accessorio di centraggio per ruote fuoristrada e furgoni
ARFT Centring accessory for off-road and van wheel
- F** **802247782**
ARU Accessorio base di centraggio per ruote auto
ARU Basic centring accessory for car wheel



Per maggiori informazioni consultare il catalogo accessori completo. - For more information please refer to the complete accessory catalogue.

