



HD 900

Esencial, eficaz y concreto como solo la experiencia Corghi puede ofrecer.
Altas prestaciones para cualquier exigencia laboral.

*Essencial, eficaz e concreto apenas como a experiência Corghi pode oferecer.
Alto desempenho para qualquer exigência de trabalho.*



NEW

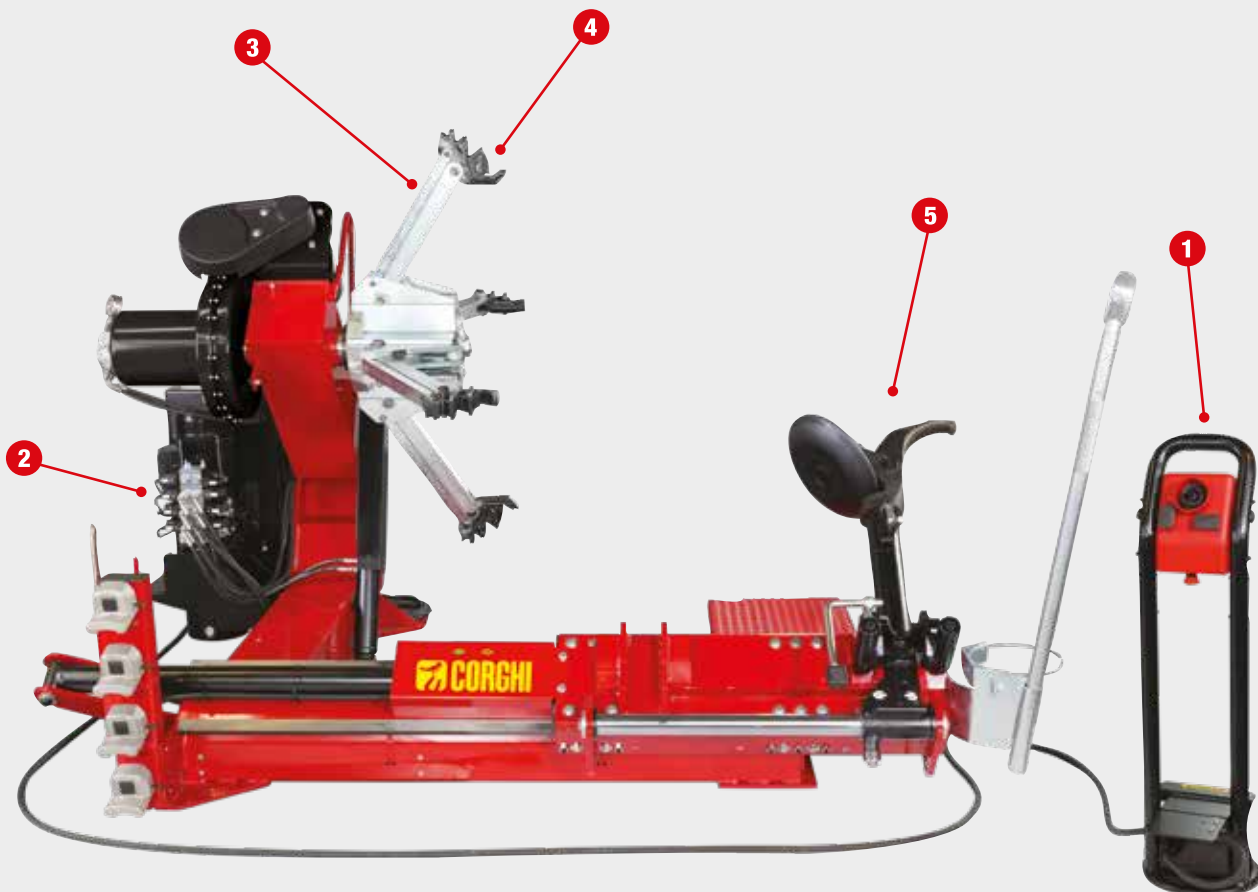


DESMONTADORA DE NEUMÁTICOS ELECTROHIDRÁULICA SÓLIDA, COMPACTA Y FIABLE 

DESMONTADORA DE PNEUS ELETRO-HIDRÁULICA SÓLIDA, COMPACTA E CONFIÁVEL 

DESMONTADORA DE NEUMÁTICOS ELECTROHIDRÁULICA para neumáticos de camiones, autobuses, tractores y vehículos de movimiento de tierra, con llantas de canal o de anillo elástico y para neumáticos con o sin cámara de aire.

DESMONTADORA DE PNEUS ELETRO-HIDRÁULICA para pneus de caminhões, ônibus, tratores e veículos de terraplanagem, com aros de canal ou anel elástico e para pneus com ou sem câmara de ar.



¡NUEVA FUNCIÓN, STAND BY AUTOMÁTICO!
NOVA FUNÇÃO, STAND BY AUTOMÁTICO!

El uso de la función **START & STOP** permite un notable ahorro energético en las fases en las que no se usa la máquina.
A utilização da função **START & STOP** permite uma notável economia na fase de inutilização da máquina.

NEW



1

MANIPULADOR
MANIPULADOR



Manipulador intuitivo con mandos ergonómicos. **Novedades:** el pulsador para la parada inmediata de todos los movimientos y el **kit radio** (a pedido)

*Manipulador intuitivo com comandos ergonômicos. **Novidade:** o botão para a parada imediata de todos os movimentos e o **kit rádio** (sob encomenda)*

CENTRALITA - CENTRAL

NEW



2

Nueva centralita electrohidráulica para un sistema de altas prestaciones y vanguardia.

Nova central eletro-hidráulica para sistemas sempre eficientes e de ponta.

NEW NUESTRO AUTOCENTRANTE - NOVO AUTOCENTRANTE

Nuevo mandril autocentrante con rotación horaria y antihoraria de dos velocidades.

Novo mandril autocentrante com rotação horária e anti-horária de duas velocidades.

NEW 3



4



Garras de acero de alta resistencia, con aplicaciones de plástico de espesores diferentes para poder bloquear cualquier tipo de llanta de manera segura y sin dañarla.

Garras em aço de alta resistência, com inserções de plástico de diferentes espessuras para poder bloquear com segurança qualquer tipo de aro sem danificá-lo.

A



B



A Prolongaciones para bloquear llantas de hasta 56" (a pedido).

B Garras especiales para llantas de aleación con aplicaciones de plástico (a pedido).

A Extensões para bloquear aros de até 56" (sob encomenda).

B Garras especiais para aros em liga com inserções de plástico (sob encomenda).

GRUPO HERRAMIENTAS - GRUPO DE FERRAMENTAS

NEW

5



PESO RUEDA DE HASTA 1000 KG

PESO DA RODA ATÉ 1000 KG



1000 kg



Carro de herramientas con doble estación de trabajo para acciones rápidas y precisas. El brazo herramientas **es nuevo**. El carro es accionado por un cilindro hidráulico.

Carro de ferramentas com posição dupla de trabalho para ações rápidas e precisas. Novo é o braço de ferramentas. O carro é accionado por um cilindro hidráulico.

HD 900 puede trabajar sobre ruedas **de hasta 1000 kg**.

HD 900 é capaz de atuar em rodas **de até 1000 kg**.

DATOS TÉCNICOS - DADOS TÉCNICOS

Anchura máx. rueda	Largura máx. da roda	1065 mm
Diámetro máx. rueda	Diâmetro máx. da roda	2300 mm
Capacidad de bloqueo	Capacidade de bloqueio	14" ÷ 46" (56" con PA - 56" con PA)
Ø mínimo orificio central de rueda	Ø mínimo furo central da roda	100 mm
Motor centralita hidráulica	Motor da unidade hidráulica	1,5 kW
Motorreductor de dos velocidades	Motorreductor de duas velocidades	1,3 ÷ 1,8 kW
Capacidad cilindro elevación rueda	Capacidade do cilindro de elevação da roda	1600 kg
Peso máximo de la rueda	Peso máximo da roda	1000 kg
Par max. suministrado	Torque máx. fornecido	4000 Nm
Fuerza destalonador	Força do descolador	2700 N
Tensión	Voltagem	230/400V - 3Ph - 50/60Hz
Peso máquina	Peso da máquina	782 kg

ACCESORIOS SUMINISTRADOS - ACESSÓRIOS FORNECIDOS



ACCESORIOS RECOMENDADOS ACESSÓRIOS RECOMENDADOS

- A** Adaptador de bloqueo de llantas de aleación
Adaptador de bloqueio para rodas de liga leve
8-12100007 Ø 161 mm 8-12300001 Ø 220 mm
8-12100005 Ø 164 mm 8-12100009 Ø 221 mm
8-12100006 Ø 176 mm 8-12100010 Ø 281 mm
8-12100008 Ø 202 mm

- B** 801227195
Pinza para llantas de aleación
Pinça para rodas de liga leve

- C** 0-12100701 DV120
Prensatalón neumático
Pressa talão pneumático

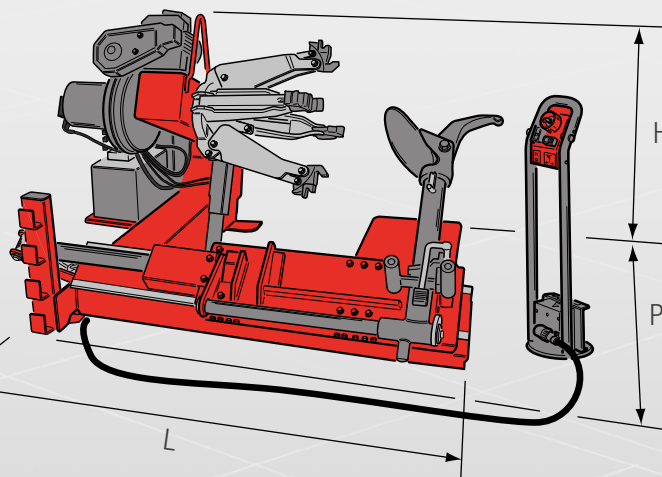
- D** 801262417
Mordaza de plástico para llantas de aluminio
Grampo de plástico para aros de alumínio

- E** 8-12120025
Kit radio POWER-SGP
Kit rádio POWER-SGP

• DIMENSIONES TOTALES • DIMENSÕES GLOBAIS

	max
H	1520
L	2500
P	2040

Para obtener más información, consultar el catálogo de accesorios completo
Para mais informações, consulte o catálogo de acessórios completo



NEXION SPA - www.corghi.com - info@corghi.com



Las fotografías, las características y los datos técnicos no son vinculantes y pueden modificarse sin previo aviso.
El fabricante se reserva el derecho de cambiar las características del producto en cualquier momento.
Fotografias, características e os dados técnicos não são vinculantes e podem sofrer modificações sem aviso prévio.

Código DPC6001159 - 01/2021

Para ayudar al planeta optimizamos el consumo de papel, por eso nuestros catálogos se pueden consultar en el sitio www.corghi.com. Una impresión responsable contribuye a preservar el medio ambiente.
Para ajudar o planeta optimizando o consumo de papel, nossos catálogos podem ser consultados no site www.corghi.com. Uma impressão responsável ajuda a preservar o ambiente.

