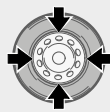




24"



*HTB24

**HELPER HTB21 a richiesta
(code 8-11900261)**

Dispositivo multifunzionale universale per agevolare montaggio e smontaggio pneumatico

**HELPER HTB21 optional
(code 8-11900261)**

Universal multifunctional device for facilitating tyre mounting and demounting

**HELPER HTB21 auf Anfrage
(Artikelnummer 8-11900261)**

Universelle Mehrzweckvorrichtung zur Erleichterung der Reifenmontage- und demontage

*HTB24 helper a richiesta - helper optional - Helper auf Anfrage code 8-11900260

Smontagomme automatico per **autovetture, trasporto leggero, motoveicoli e scooter**

Automatic tyre changer for cars, **lightweight transport vehicles and motor vehicles**

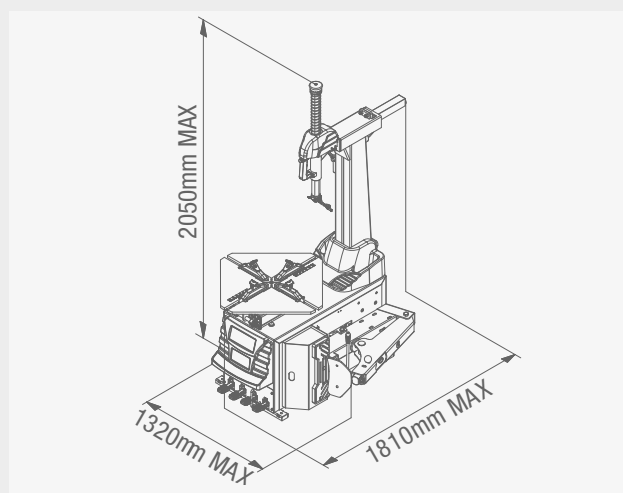
Automatische Reifenmontiermaschine für PKWs, **Kleintransporter, Motorräder und Motorroller**



DATI TECNICI - TECHNICAL DATA - TECHNISCHE DATEN

Presca esterna	<i>Outside Clamp</i>	Spannbereich außen	11" - 24"
Presca interna	<i>Inside Clamp</i>	Spannbereich innen	13" - 26"
Diametro max. ruota	<i>Max. wheel diameter</i>	Maximaler Raddurchmesser	1100 mm
Larghezza pneumatico	<i>Tire Width</i>	Reifenbreite	3" - 14"
Apertura stallonatore	<i>Bead-breaker opening</i>	Abdrückvorrichtung Öffnung	380 mm
Potenza stallonatura	<i>Bead-breaking power</i>	Abdrückkraft	15000 N
Pressione di esercizio aria	<i>Working air Pressure</i>	Arbeitsluftdruck	8 - 10 bar
Potenza motore	<i>Motor Power</i>	Motorleistung	200/230/400V - 3ph - 0,75 kW 400V - 3ph - 2V - 0,85/1.1 kW 200/230V - 1ph - 1.1 kW 100/115V - 1ph - 1.1 kW
Velocità rotazione mandrino	<i>Chuck rotation speed</i>	Spannfutter Rotationsgeschwindigkeit	7 rpm - 2V 6.5 - 13 rpm
Rumorosità durante il funzionamento	<i>Noise level running</i>	Laufender Geräuschpegel	<70 dB
Peso netto macchina	<i>Nett Weight machine</i>	Nettogewicht Maschine	255 kg
Peso lordo macchina	<i>Gross Weight machine</i>	Bruttogewicht Maschine	295 kg
Dimensione max imballo (LxPxH) per contenitore da 40"	<i>Max Dimension Imballage (LxPxH) for 40" container</i>	Max. Abmessungen Verpackung (LxBxH) Für 40" Behälter	1150x920x1000 mm 46 pcs

DOTAZIONE - EQUIPMENT - AUSSTATTUNG



ACCESSORI CONSIGLIATI - RECOMMENDED ACCESSORIES - EMPFOHLENES ZUBEHÖR

- A CT-S-0200000**
 - Pinza premitallone in plastica
 - Plastic bead pressing clamp
 - PVC wulsthalteklemme
- B CT-S-0110000**
 - Attrezzo per cambio rapido testina di smontaggio
 - Demount head quick change tool
 - Schnellverschluss Demontagekopf
- C CT-S-0310000**
 - Gruppo testina di smontaggio in plastica (per modelli a ribaltamento) - Plastic demount head assy (for tilt back model use) - Schnellverschluss Kunststoff-Montagekopf (nur für Modelle mit kippbarer Montagesäule)
- D C-21-8000100**
 - Testina di smontaggio motocicletta
 - Motorcycle demount head
 - Motorrad-Montagekopf
- E C-M-0200000**
 - Adattatore motocicletta (stile rullo manuale), per uso con sistema a griffe interno regolabile - Motorcycle adaptor (hand roller style), for inner adjustable jaw system use
 - Spannadapter innen, für mittelgroße Räder
- F CT-S-0600000**
 - Supporto rotazione ruota WRSB
 - Wheel rotation support WRSB
 - Raddrehhalter WRSB
- G 8-11900271**
 - Kit protezioni in plastica leva e paletta
 - Lever and shoe plastic protection kit
 - Kit Schutzzelemente aus Kunststoff für Hebel und Schaufel
- H 8-11900270**
 - Kit protezioni in plastica
 - Plastic protection kit
 - Kit Schutzzelemente aus Kunststoff
- I 8-11120075**
 - Sollevatore ruota FWL 65
 - Wheel lifter FWL 65
 - Radheber für Räder FWL 65



Per maggiori informazioni consultare il catalogo accessori completo - For further information, consult the complete accessories catalogue - Für weitere Informationen schlagen Sie bitte im Gesamtkatalog des Zubehörs nach



NEXION SPA - www.corgi.com - info@corgi.com

