

 **CORGI**

# A2022



A2022 version T.I. 2V - A2022 Ausführung mit T.I., 2V

Démonte-pneus automatique pour voitures, véhicules utilitaires et motos 

Automatische Reifenmontiermaschine von PKWs, leichten Nutzfahrzeugen und Motorrädern 



Fiabilité, rapport qualité/prix imbattable et **grande disponibilité des versions** sont les raisons du succès qui a toujours eu le modèle A2020, prédécesseur du **nouveau A2022**.

L'**enrichissement de ses principales caractéristiques techniques** (diamètre maxi de roue) et l'introduction du **pédalier extractible** ne pourront que contribuer et représenter un atout supplémentaire de succès de cet équipement sur le marché.

Il **fonctionne automatiquement** avec une potence à basculement pneumatique et l'unité de centrage automatique de 22", et convient pour le montage et le démontage des roues des voitures, véhicules commerciaux légers et motocycles.

*Zuverlässigkeit, unschlagbares Qualitäts-/Preisverhältnis und ein breites Angebot an Ausführungen sind die Gründe des Erfolgs, den das Modell A2020, Vorgänger des neuen Modells A2022, stets verzeichnen konnte.*

*Der Ausbau bzw. die Erhöhung seiner Hauptmerkmale (max. Raddurchmesser) und die Einführung der ausziehbaren Steuerpedaleinheit tragen dazu bei, dass dieses Gerät noch erfolgreicher auf dem Markt sein wird. Der Betrieb erfolgt automatisch, mit der pneumatisch kippbaren Säule und der 22" Selbstzentriervorrichtung, und das Modell eignet sich zur Montage und Demontage von Pkw-, Leichttransporter- und Motorradrädern.*



A2022 version T.I. 2V - A2022 Ausführung mit T.I., 2V

**DISPONIBLE:** avec gonflage traditionnel ou avec système d'entalonnage et de gonflage T. I. - dans les versions avec alimentation électrique ou pneumatique et dans la version DV avec moteur à double vitesse.

**LIEFERBAR:** mit herkömmlichem Reifenfüllsystem oder als TI-Version zum Wulsteindrücken und Aufpumpen - mit Elektromotor oder Druckluftmotor und in der Version DV mit Motor mit zwei Drehzahlstufen.



## 1 POTENCE PORTE-BRAS - KIPPBARE MONTAGESÄULE

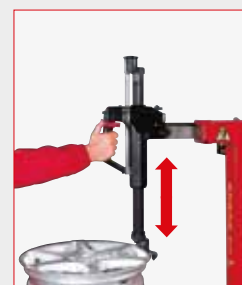
Les opérations de montage et de démontage sont très faciles et rapides grâce à la **potence basculant pneumatiquement** et au plateau autocentreur situé à une distance de 665 mm du sol.

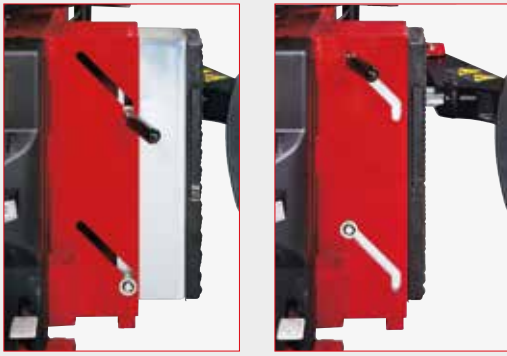
*Die pneumatisch kippbare Montagesäule und die geringe Bodenhöhe der Spannvorrichtung von nur 665 mm ermöglichen ein absolut bequemes und rasches Montieren und Demontieren.*

## 2 BLOCAGE PNEUMATIQUE - PNEUMATISCHE ARRETIERUNG

**Blocage pneumatique simultané** du bras horizontal et de celui vertical porte-tourerelle avec positionnement automatique de cette dernière dans la position idéale de travail.

*Gleichzeitige pneumatische Arretierung von Horizontal- und Vertikalarm mit automatischer Positionierung des Montagekopfs in der optimalen Arbeitsstellung.*





### 3 GROUPE DÉTALONNEUR - ABRÜCKVORRICHTUNG

Le groupe détalonneur a l'appui de la jante télescopique à deux positions (brevet CORGHI) pour détalonner tous les types de roues jusqu'à une largeur maximum de 14".

Die Abdrückvorrichtung mit **teleskopischer Zweistufen-Radauflage** (Corghi-Patent) kann alle Reifentypen bis zu einer maximalen Breite von 14" abdrücken.

### 4 MANDRIN - SPANNFUTTER

Mandrin avec **double vérin pneumatique** en mesure de bloquer solidement tout type de jante.

*Selbstzentrierendes Spannfutter mit zwei Druckluftzylindern zum sicheren Aufspannen von Felgen jeder Art.*



### 5 FONCTIONNALITÉ ET FIABILITÉ - ZWECKDIENLICHKEIT UND ZUVERLÄSSIGKEIT



**Appuis coulissants** avec zones de blocage interchangeable.

**Griffes en fusion** plus hautes pour un meilleur blocage de la jante par l'intérieur et par l'extérieur.

Intérieur et extérieur des griffes totalement protégés par des **protections en plastique pour ne pas endommager les jantes les plus délicates.**

*Verschiebbare Radauflagen mit auswechselbaren Spitzen.*

*Höhere Spannklauen aus Speziallegierung zum stabileren Spannen der Felge von innen und von außen.*

*Innen- und Außenseite der Spannklauen durch Kunststoff- **Schutzkappen voll geschützt**; selbst empfindlichste Felgen werden daher nicht beschädigt.*

### 6 TÊTE OPÉRANTE - REVOLVERKOPF

L'outil de démontage et de montage est une nouveauté appréciable de ce démonte-pneus. De conception nouvelle, l'ajout de l'**aileron arrière** offre un support important lors du montage, facilite l'entrée du pneu dans la jante et évite tout endommagement potentiel du pneu. Il existe également des protections en plastique pour éviter les marques sur les jantes. De grande efficacité aussi sur les pneus RFT, UHP et BSR en combinaison avec le presse-talon, disponible comme accessoire.

*Das Demontage- und Montagewerkzeug ist eine besondere Neuheit an dieser Reifenmontiermaschine. Eine neue Entwicklung bzw. der zusätzlich angebrachte hintere Flügelteil, der eine wichtige Abstützung bei der Montage bereitstellt, erleichtert das Eingleiten des Reifens in die Felge und vermeidet mögliche Schäden am Reifen selbst. Schutzelemente aus Kunststoff verhindern Abdrücke auf den Felgen. Sehr effektiv auch bei Reifen RFT, UHP und BSR in Kombination mit dem als Zubehör erhältlichen Wulstniederhalter.*



### 7 SOLUTIONS TECHNIQUES - TECHNISCHE LÖSUNGEN

**EXTENSIBLE - ERWEITERBAR**



• Le bras détalonneur est équipé de solutions techniques qui facilitent l'intervention sur des roues jusqu'à 14" de large.

Des solutions techniques qui, grâce à un « setup » rapide, garantissent le positionnement correct de la palette de détalonnage par rapport à la roue, évitant ainsi d'endommager le pneu et/ou la jante. Le fonctionnement est garanti sur tout type de roue.

• *Der Abdrückarm bietet technische Lösungen, die ein einfaches Arbeiten an Rädern bis 14" Breite ermöglichen.*

*Technische Lösungen, die dank schneller „Setups“ die korrekte Positionierung der Abdrückschaufel zum Rad garantieren und dabei Schäden am Reifen und/oder an der Felge vermeiden. Ihr Arbeitseinsatz ist an jedem Radtyp gewährleistet.*

### 8 PÉDALIER EXTRACTIBLE - AUSZIEHBARE PEDALEINHEIT

Pédalier extractible, un **grand confort pour toute inspection dans la zone des commandes.**

*Ausziehbares Pedaleinheit, überaus **praktisch für eventuelle Inspektionen im Steuerbereich.***

## DONNÉES TECHNIQUES - TECHNISCHE DATEN

<b>Mandrin</b>	<b>Spannfutter</b>	
Capacité de blocage intérieur	Spannbereich innen	13" ÷ 25"
Capacité de blocage extérieur	Spannbereich außen	11" ÷ 22"
Diamètre maxi. Du pneumatique	Maximaler reifendurchmesser	1100 mm (43")
Largeur maxi. Du pneumatique	Maximale reifenbreite	360 mm (14")
Couple de rotation	Rotationsdrehmoment	1200 Nm
Couple de rotation version DV	Rotationsdrehmoment version DV	1300 Nm
Vitesse de rotation	Drehzahl	8 rpm
Vitesse de rotation version DV	Drehzahl version DV	6 ÷ 15 rpm
Hauteur du sol	Bodenhöhe	665 mm
<b>Détalonneur</b>	<b>Abdrückvorrichtung</b>	
Typologie	Typ	bras fixe - fester Arm
Ouverture maxi.	Maximale öffnung	380 mm
Force palette	Abdrückkraft	15.500 N
Appui	Auflage	télescopique - teleskopisch
<b>Outil</b>	<b>Werkzeug</b>	
Plage de travail	Arbeitsbereich	8" ÷ 24"
Potence	Montagesäule	basculement pneumatique - pneumatisch Kippbar
Blocage tourelle	Montagekopfarretierung	pneumatique - pneumatisch
<b>Alimentation</b>	<b>Energieversorgung</b>	
Électrique 3ph	Elektrisch, dreiphasig	230/400 V - 0,75 kW
Électrique 1ph	Elektrisch, einphasig	110/230 V - 0,75 kW
Électrique 1ph version DV	Elektrisch, einphasig version DV	230 V - 0,75 kW
Pneumatique	Pneumatisch	sur demande - auf Anfrage
<b>Pression de service</b>	<b>Betriebsdruck</b>	10 bar
<b>Poids</b>	<b>Gewicht</b>	252 kg

## EQUIPEMENT - AUSTATTUNG



### ACCESSOIRES CONSEILLÉS EMPFOHLENES ZUBEHÖR

Pour optimiser le travail sur des pneus RFT ou surbaissés, la combinaison avec l'un des dispositifs auxiliaires sur catalogue est conseillée.

Zur Optimierung der Arbeitsschritte an RFT- oder Niederquerschnittsreifen wird die Kopplung mit einer der Hilfsvorrichtungen empfohlen, die im Katalog angeboten werden.



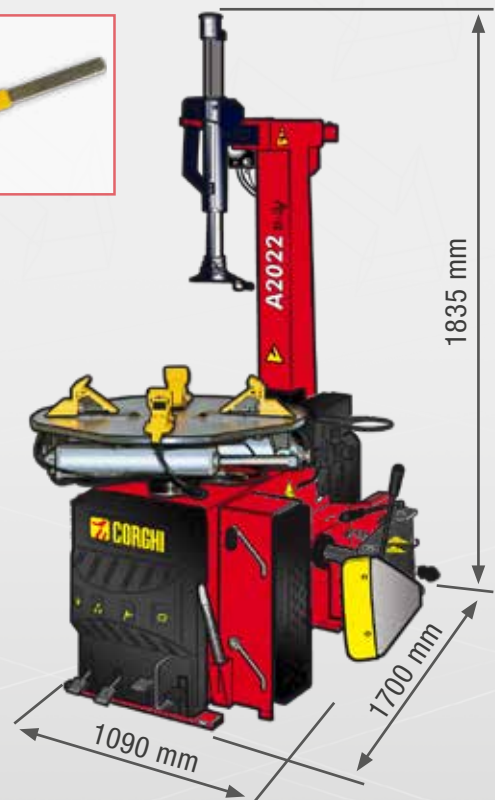
**801258650**

Jeu de quatre adaptateurs roues moto de 15" à 23"  
Kit mit vier Adaptern für Motorräder von 15" bis 23"



**801263517**

Jeu de quatre adaptateurs roues de 8" à 24"  
Kit mit vier Adaptern für Motorräder von 8" bis 24"



NEXION SPA - [www.corghi.com](http://www.corghi.com) - [info@corghi.com](mailto:info@corghi.com)

