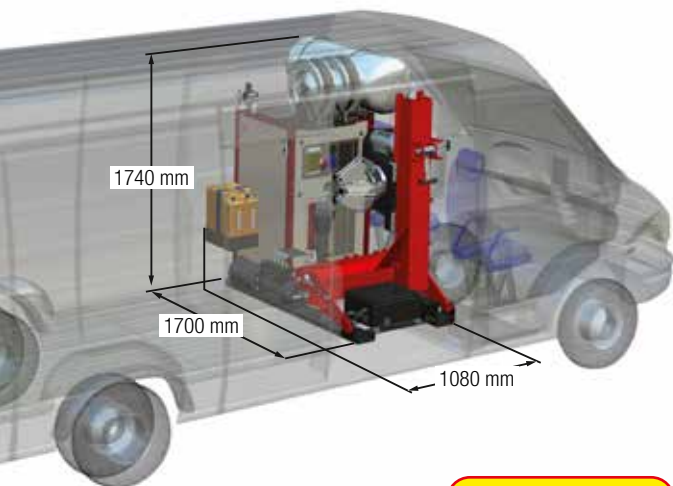




AGT TILT

truck mobile workshop 14" ÷ 26"





PATENTED

Corgi renouvelle le concept d'atelier mobile, offrant un nouveau démonte-pneu en mesure de satisfaire tous les besoins en matière de **Service à l'extérieur**. Ce démonte-pneu, associé à son propre générateur (énergie électrique + air comprimé), installé à bord d'un fourgon, n'a pas de frontières. L'**AGT Tilt** est le nouveau démonte-pneu conçu pour garantir **rapidité** et **efficacité** sur les routes et les places. Le service mobile offert ne vous fera pas regretter la distance de votre atelier. Ce démonte-pneu enregistre des performances équivalentes à celles de tous les autres modèles de la ligne Truck Corgi.

Corgi erneuert das Konzept der Mobilen Werkstatt und bietet eine neue Reifenmontiermaschine, die alle Anforderungen in Bezug auf **Outside-Service erfüllt**. Wenn sie mit dem richtigen Generator (Strom + Druckluft) kombiniert und im Transporter montiert wird, kennt diese Reifenmontiermaschine keine Grenzen.

Die neue Reifenmontiermaschine **AGT-Tilt** wurde für **schnelle** und **effektive** Einsätze auf Straßen und Plätzen entwickelt. Der angebotene Mobile Service läßt Sie Ihre Werkstatt nicht vermissen. Die Leistung dieser Reifenmontiermaschine entspricht allen anderen Modellen der Baureihe Truck Corgi.

Données techniques - Technische Daten

Moteur de rotation <i>Drehmotor</i>	électrique -1,5 kW <i>elektrisch - 1.5 kW</i>
Vitesse de rotation <i>Drehgeschwindigkeit</i>	6 rpm
Couple de rotation <i>Drehmoment</i>	2.300 Nm
Capacité de blocage <i>Spannweite</i>	14" ±26"
Diamètre maximal du pneu <i>Max. Reifendurchmesser</i>	1.350 mm - 53"
Largeur maximale du pneu <i>Max. Reifenbreite</i>	520-960 mm 21"-38"
Poids maximum de la roue <i>Maximales Radgewicht</i>	500 kg
Ø minimal trou central roue <i>Mind. Ø Radnabenöffnung</i>	120 mm - 4,7"
Hauteur min. de travail à l'axe du mandrin <i>Mindestarbeitshöhe der Spindelachse</i>	350 mm - 13,5"
Poids <i>Gewicht</i>	450 Kg
Poids avec générateur <i>Gewicht mit Generator</i>	920 Kg
Pied d'appui <i>Stützfuß</i>	réglable <i>einstellbar</i>
Commande manuelle d'urgence <i>Handsteuerung für den Notfall</i>	oui <i>ja</i>
Protection câble centrale de commande <i>Kabelschutz Steuergerät</i>	oui <i>ja</i>

Générateur - Generator

Voltage <i>Spannung</i>	230 1ph / 400 / 3ph
Puissance de sortie <i>Ausgangsleistung</i>	1320W 1ph / 4400W 3ph
Nombre de connecteurs <i>Anzahl der Verbinder</i>	1_1ph / 1_3ph

Réserve d'air - Luftreserve

Capacité <i>Fassungsvermögen</i>	120 l
-------------------------------------	-------

L'**AGT Tilt** offre toujours la possibilité de brancher les outils électriques à la prise 220 volts dédiée. Si les conditions le permettent, l'**AGT Tilt** peut à son tour être raccordé à une ligne extérieure de 400 volts pour neutraliser l'utilisation du générateur électrique à bord du fourgon.

Bei der **AGT-Tilt** können Elektro-Werkzeuge stets an die dedizierte 220 V-Steckdose angeschlossen werden. Wenn die Bedingungen dies zulassen, kann **AGT-Tilt** auch an eine externe 400 V-Leitung angeschlossen werden, wobei der Gebrauch des Stromgenerators im Transporter entfällt.



Chariot Radio Télécommande 2,4 GHz.

Le nouveau kit radio, toujours réglé sur la fréquence 2,4 GHz. - En option -

Trolley-Radio-Fernbedienung 2,4 GHz.

Neue Kit Radio, stets auf die Frequenz von 2,4 GHz reguliert. - Auf anfrage -



L'AGT Tilt peut être associé au générateur. Celui-ci est doté de moteur diesel pour une autonomie totale. Il est en mesure de fournir de l'électricité à 400 et 220 volts. On retrouve en outre l'alimentation en air comprimé à 12 bars avec réservoir d'accumulation de 120 l. Elle est fournie sur 2 lignes séparées, une lubrifiée pour les visseuses et l'autre pour le pistolet de gonflage.

AGT Tilt ist mit der Generatorgruppe kombinierbar. Letztere kommt mit Dieselmotor und macht Sie völlig unabhängig. Der Generator erzeugt Strom sowohl bei 400 als auch bei 220 Volt. Darüber hinaus sichert der Druckspeicher mit 120 l die Druckluftversorgung bei 12 bar. Die Versorgung erfolgt über 2 Leitungen, eine geschmierte Leitung für die Schraubendreher, die andere für die Ausblaspistole.

Accessoire CAR MATE : destiné aux roues de voiture.

Grâce au nouvel accessoire CAR MATE, il sera possible d'intervenir également sur les roues de voiture. Cet accessoire pratique et irremplaçable vous permettra de travailler en toute **sécurité** et **rapidement** sur tout type de roue de voiture, aussi bien avec jante en acier qu'en alliage d'aluminium.

Zubehör CAR MATE: für PKW-Reifen.

Das neue Zubehör CAR MATE ermöglicht Eingriffe auch an PKW-Reifen. Mit diesem praktischen und unverzichtbaren Zubehör kann man **sicher** und **rasch** an allen PKW-Reifenarten arbeiten, sowohl mit Stahl- als auch mit Alufelgen.



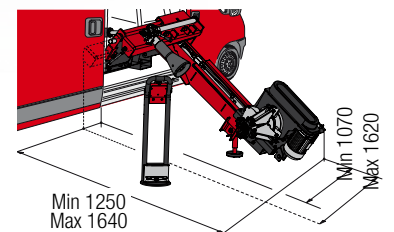
Hauteur de seuil de charge de 450 à 1 000 mm
Ladekantenhöhe von 450 bis 1000 mm

Encombrements et poids contenus ! Le nouvel AGT Tilt est à la fois **robuste** et **léger**. Grâce à de nouvelles solutions techniques, nous vous offrons un excellent rapport poids/puissance.

Geringe Abmessungen und Gewicht! Die neue AGT Tilt ist gleichzeitig **robust** und **leicht**. Dank neuer technischer Lösungen bieten wir ein ausgezeichnetes Gewicht/Leistungs-Verhältnis an.

La structure reposant au sol est une grande nouveauté de ce démonte-pneu. Celle-ci, une fois le démonte-pneu ouvert, devient partie intégrante du fourgon, offrant une **grande stabilité** à votre **atelier mobile**. Ergonomie maximale. Vous ne vous apercevrez pas de travailler en dehors de l'atelier.

Die große Neuigkeit dieser Reifenmontiermaschine ist der auf dem Boden aufliegende Aufbau. Letzterer bildet eine Einheit mit dem Transporter, nachdem die Reifenmontiermaschine geöffnet wurde, und macht Ihre **Mobile Werkstatt extrem stabil**. Höchste Ergonomie. Sie werden es gar nicht merken, dass Sie nicht in der Werkstatt arbeiten.





Passion To Innovate

NEXION SPA - ITALY - Società unipersonale soggetta a direzione e coordinamento di Minio srl - *A sole shareholder Minio company*

www.corgi.com - info@corgi.com