



artiglio Master 26

Il primo e l'originale dal 2001, l'unico senza contatto col cerchio

The first and original since 2001, the only without contact with the rim



Versione STD - STD version



TECHNOLOGY
PARTNER
product



SMONTAGOMME AUTOMATICO CON TECNOLOGIA "LEVA LA LEVA" 

AUTOMATIC TYRE CHANGER WITH "LEVA LA LEVA" (WITHOUT LEVER) TECHNOLOGY 



Artiglio Master 26



Support Ring



MOTOINVERTER:
La giusta coppia alla giusta velocità
The right torque at the right speed

Con Artiglio Master è finita l'era della leva, della fatica fisica, dei patemi per i cerchi più delicati, delle pericolose tensioni sul pneumatico e dell'angoscia nel trattare cerchi mai visti ed in continua evoluzione.

Innovativo e ineguagliato il principio di funzionamento alla base di questa rivoluzione: preselezione elettronica del diametro della ruota con posizionamento automatico di tutti gli utensili, gruppo stallonatore con penetrazione controllata e comando automatico, testina porta utensili comandata automaticamente per **montare e smontare il pneumatico senza leva**; il tutto senza che l'operatore debba spostarsi dalla posizione di lavoro, essendo tutti i comandi riuniti in una consolle ergonomica che permette di lavorare in **completa sicurezza, con la massima precisione e ottimizzando al meglio i tempi**. Inoltre grazie alle nuove motorizzazioni a motoinverter "MI POWERED SYSTEM" il numero dei giri dell'autocentrante sotto sforzo si adegua per mantenere costante la coppia, con vantaggi evidenti soprattutto su ruote Low Profile e Run Flats.

La selezione automatica della velocità in base allo sforzo richiesto dalla macchina significa **facilità di intervento anche su ruote tradizionalmente difficili, ottimizzazione dei tempi di lavoro e risparmio energetico rispetto ai motori convenzionali**.

Abbiamo migliorato quello che gli altri ancora inseguono.

The Artiglio Master ends the age of levers, physical effort, worries about the delicate rims and dangerous stresses on tyres, and the headache of constantly having to deal with new rims in a fast-evolving sector.

The operating principle underlying this revolution is absolutely innovative and unique: electronic presetting of the wheel diameter followed by automatic positioning of all the tools, the lift that loads and unloads the wheel in the optimal position, automatically operated bead breaker unit with controlled penetration, the automatically operated tool head that mounts and demounts the tyres without a lever in sight; and all this without the operator having to move from the working position, since all the controls are placed together on an ergonomic console that allows operation in complete safety, ensuring maximum accuracy and optimizing the times. Furthermore, thanks to the new "MI POWERED SYSTEM" built-in inverter motors, the number of turns of the turntable under stress adjusts so as to keep the torque constant, with great benefits in particular for Low Profile and Run Flat tyres.

The automatic speed selection according to the effort required by the machine means ease of intervention even on traditionally difficult tyres, as well as working time optimisation and energy saving compared to conventional motors.

We have improved what the others are still trying to achieve.

1 DISPLAY - DISPLAY



Display che permette di **impostare elettronicamente** il diametro del cerchio con posizionamento di tutti gli utensili di lavoro, di leggere la pressione all'interno della ruota durante il ciclo di gonfiaggio e di selezionare la procedura di lavoro con **sistema PAX**.

*Display allowing **electronic setting** of the rim diameter with positioning of all working tools, reading of the pressure inside the tyre during the inflation cycle, and selection of the **PAX system** working procedure.*



2 CONSOLLE - CONSOLE



Consolle di comandi suddivisa in **tre distinte aree di lavoro** che rende più immediato il riconoscimento dei movimenti e **facilita l'uso** da parte dell'operatore.

*Control console subdivided into **three separate working areas**, for more immediate movement recognition, and **easier use** by the operator.*

3 DOPPIO STALLONATORE A PENETRAZIONE CONTROLLATA - DYNAMIC BEAD BREAKING DEVICE WITH CONTROLLED PENETRATION

Dispositivo di stallonatura dinamica con doppio disco stallonatore speculare.

Il posizionamento radiale dei dischi è facilitato da un automatismo in grado di evitare ogni posizionamento manuale dell'operatore.

Penetrazione controllata (Patented) Precisione, rapidità e ripetitività sono garantiti dal sistema di stallonatura brevettata e dalla perfetta specularità tra i due dischi.

Watch the Video



Dynamic bead breaking device with dual specular bead breaker disc.

*The radial positioning of the discs is made easier by an automatism that is able to prevent any manual positioning by the operator. **Controlled penetration***

(Patented) Precision, rapidity and repeatability are guaranteed by the patented bead breaking system and by the perfectly synchronised and symmetrical motions of the two discs.



4

SMART Corghi System

il cuore della tecnologia "Leva la Leva" - *the heart of the "Leva la Leva" technology*

NON TOCCA MAI IL CERCHIO,

in nessuna delle fasi di lavoro, grazie alla distanza costante tra utensile e cerchio

ANNULLA QUALUNQUE TENSIONE SUL PNEUMATICO

durante le fasi di smontaggio/montaggio dello pneumatico, grazie al movimento sincronizzato tra l'utensile e il cerchio



Watch
< the Video

NEVER TOUCHES THE RIM

during any working phase, thanks to the fixed distance between the tool and the rim

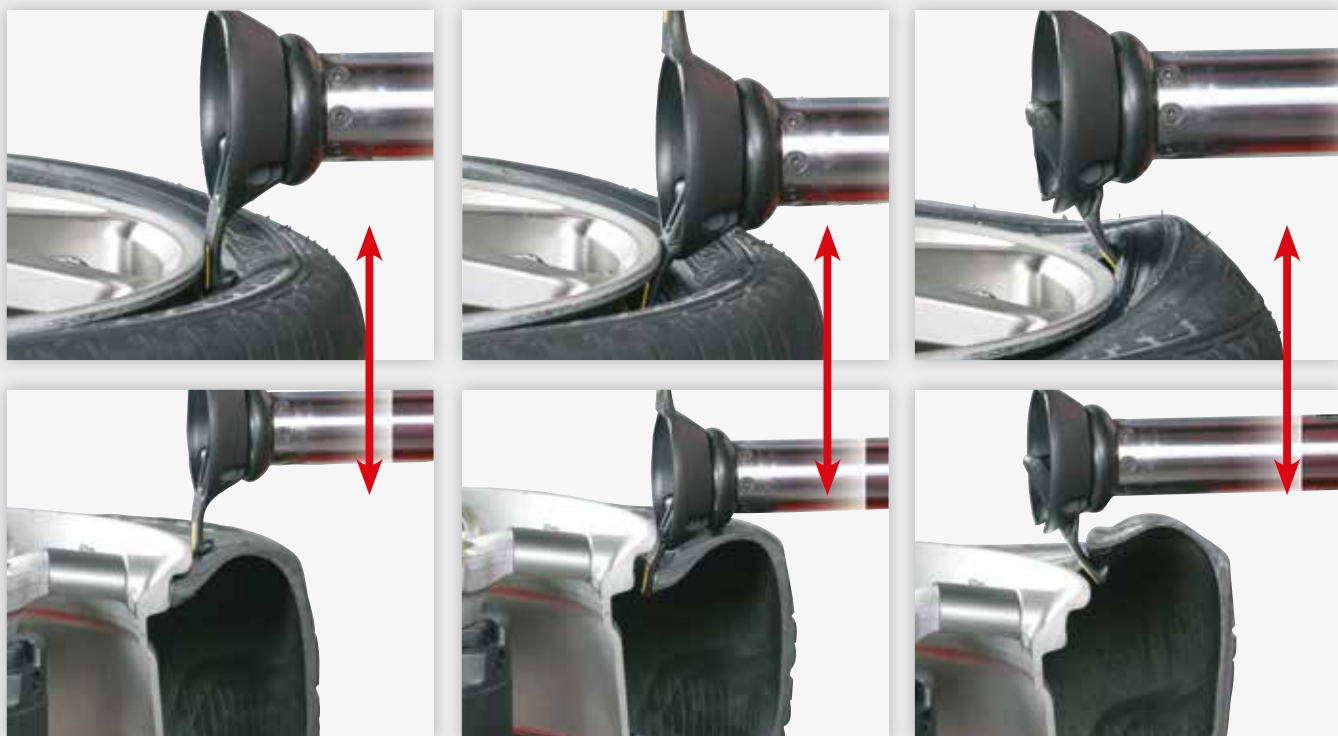
ANNULS ALL TENSION ON THE TYRE

during the tyre demounting/mounting phases, thanks to the synchronised movement between the tool and the rim



RICERCA AUTOMATICA DEL TALLONE DEL PNEUMATICO SENZA ALCUN CONTATTO CON IL CERCHIO INDIPENDENTEMENTE DALLA SUA FORMA

AUTOMATIC LOCATION OF THE TYRE BEAD, WITH NO CONTACT WITH THE RIM ITSELF, REGARDLESS OF ITS SHAPE



SMONTAGGIO DEL TALLONE SUPERIORE - DEMOUNTING THE TOP BEAD

Il movimento d'arretramento in contemporanea dell'utensile e dell'autocentrante che blocca il cerchio, garantisce la corretta tolleranza di lavoro tra i due e riduce la tensione sul tallone del pneumatico.

The *simultaneous retraction* of the tool and the turntable which clamps the rim, ensures the *correct working tolerance* between the two parts, and minimises the stress on the tyre bead.

Watch the Video



MONTAGGIO DEL TALLONE SUPERIORE - MOUNTING THE TOP BEAD



Con morsetto basculante (accessorio a richiesta) - *With mobile clamp (optional accessory)*



Con pinza
With clamp



Con premitallone (accessorio a richiesta)
With bead pressing clamp (optional accessory)

5 BLOCCAGGIO - CLAMPING

Nuovo sistema di bloccaggio ruote
più rapido e universale.

*New, even quicker and more
universal wheel clamping system.*



6 SOLLEVATORE INTEGRATO - SOLLEVATORE INTEGRATO

Sollevatore a **comando pneumatico integrato** che permette un facile
posizionamento della ruota sull'autocentrante senza alcun tipo di sforzo
da parte dell'operatore. (Patented)

*Integrated pneumatically operated wheel lift for easy positioning of
the wheel on the turntable with absolutely no operator effort. (Patented)*



7 MASSIMA ERGONOMIA
MAXIMUM ERGONOMICS

L'operatore agisce sempre
sullo **stesso lato della
macchina** durante ogni fase
della lavorazione.

Questo consente di **ottimizzare i
tempi** mantenendo la **massima
precisione** e garantendo la
sicurezza, senza sforzo fisico.

*The operator always works
on the same side of the
machine, throughout every
phase of the processing
activities.*

*This ensures optimal
processing times, while
at the same time guaranteeing
maximum precision and
safety, all with minimal
physical effort.*



ACCESSORI IN DOTAZIONE - STANDARD ACCESSORIES



x2

ACCESSORI CONSIGLIATI / RECOMMENDED ACCESSORIES



Dispositivo di gonfiaggio elettronico **INFLATRON** (ordinabile solo con la macchina)
Electronic inflating device **INFLATRON** (available with the machine only)



Kit premitallone pneumatico
Pneumatic bead pressing tool kit
801263408



Kit TI - Sistema
gonfiaggio rapido
TI system Kit

801260961 CE
8-11100116 ASME
(USA - Canada)

Watch the Video



Morsetto basculante
Sliding bead
pressing clamp
8-11100120

Watch the Video



TPM-02 Dispositivo
portatile per il controllo
dei sensori TPMS
TPM-02 Device
for checking operation
of TPMS sensors

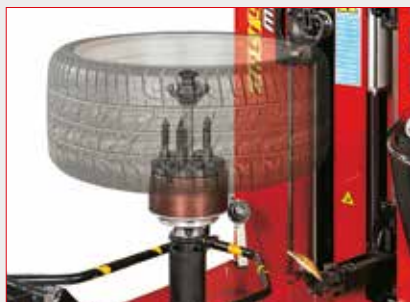
6015001300

Watch the Video



Kit per ruote PAX System
PAX System wheel kit
801260860

Per maggiori informazioni consultare il catalogo
accessori completo
For further information, consult the complete
accessories catalogue



Flangia per ruote
a canale rovescio
Reverse wheel flange
8-11100039

Watch the Video



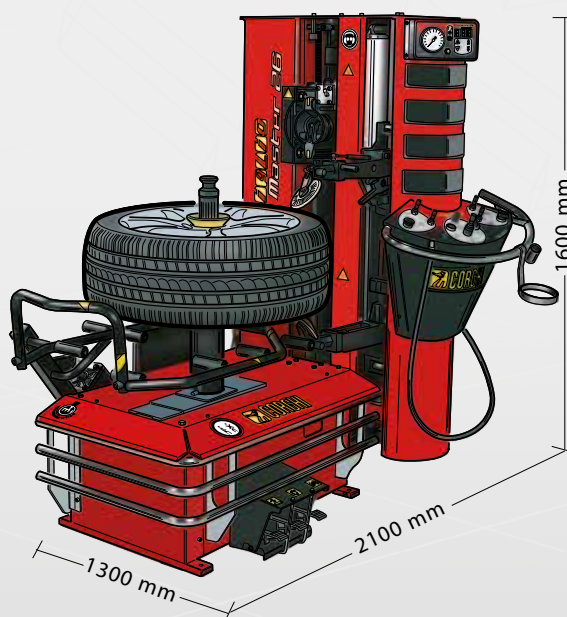
Flangia universale
per cerchi ciechi
Universal closed
rim flange
8-11100038

Watch the Video

DATI TECNICI - TECHNICAL DATA

range dimensioni ruota	wheel dimension range	
diametro cerchio	rim diameter	12" ÷ 26"
diametro max pneumatico	maximum tyre diameter	1100 mm (*)
larghezza massima pneumatico	maximum tyre width	360 mm (14")
pneumatici trattabili	tyre types processed	convenzionali, low profile e Run Flat conventional, low profile and Run Flat
autocentrante	turntable	
bloccaggio	clamping	automatico - automatic
motorizzazione	drive system	motoinverter 2 velocità - 2 speed motoinverter
coppia di rotazione	rotation torque	1100 Nm
velocità di rotazione	rotation speed	7 - 18 rpm
stallonatore	bead breaker	
campo massimo di stallonatura	maximum bead breaking range	18"
corsa stallonatore	bead breaker stroke	450 mm
forza stallonatore	bead breaker force	7600 N
carico / scarico ruota	wheel loading / unloading	
azionamento	operation	pneumatico - pneumatic
peso max ruota	max wheel weight	65 Kg
alimentazione	power supply	
elettrica 1Ph	electric 1Ph	230V - 0,98 kW 50 Hz
elettrica 1Ph (alternativa)	electric 1Ph (alternative)	110V - 0,98 kW 60 Hz
pneumatica di esercizio	pneumatic operating pressure	8 ÷ 9,5 bar (minima - minimum)
peso	weight	450 kg (versione - version T.I. 465 kg)

*variabile con il variare della dimensione del cerchio - it changes according to rim size



CORGI

NEXION SPA - www.corgi.com - info@corgi.com



Watch the Video

Per aiutare il pianeta ottimizzando il consumo di carta, i nostri cataloghi sono consultabili sul sito www.corgi.com. Una stampa responsabile aiuta a preservare l'ambiente.
To protect the planet and reduce paper usage, our catalogues are viewable online at the website www.corgi.com. Printing responsibly contributes to saving the environment.



Fotografie, caratteristiche ed i dati tecnici non sono vincolanti, possono subire modifiche senza preavviso.
The manufacturer reserves the right to modify the features of its products at any time.
Cod. / Code DPC6000428F - 03/2021