



EM9380  
XLine

EM9350  
XLine

- Fast Selection Program
- Electrical Brake
- RPA
- Laser & Led Light
- Weight Menagent
- AWD
- Pneulock

NEW



- Car icon
- Van icon
- Motorcycle icon





**NEW**

Releve des dimensions de la roue  
Erfassung der radabmessungen



Positionnement automatique et frein électrique  
Automatische positionierung und elektrische Bremse



**NEW**

Illuminatore led e laser  
Led illuminator and laser



**NEW**

Awc calcul automatique de la largeur  
Awc automatische breitenberechnung



Suite dei programmes weight Management  
Programm-suite weight Management



**NEW**

Detecteur awd  
Messwertaufnehmer awd



**NEW**

Bloccaggio automatico pneumatico della ruota  
per EM9380C-EM9350C  
Automatic air wheel clamping  
for EM9380C-EM9350C



## 1 TABLE PORTE-MASSSES - GEWICHTEABLAGAGE



Design étudié pour permettre le **meilleur accès à l'intérieur de la roue**. Les nombreux compartiments porte-masses, les logements pour les cônes et les accessoires, ainsi que l'écran orientable offrent la meilleure **ergonomie de travail**. Le matériau de la table est très résistant. L'enclume permet de préparer ou de régénérer les masses avec clip, **sans endommager la table porte-masses**.

*Attraktives Design und Formen, die konzipiert wurden, um den **maximalen Zugriff auf das Radinnere** zu gestatten. Die große Anzahl an Fächern für die Gewichtsablage, die Ablagen für die Kegel und das Zubehör und der schwenkbare Monitor gewährleisten maximale **Arbeitsergonomie**. Die Ablage wurde aus hochwiderstandsfähigem Materialien hergestellt. Die Ambossplatte gestattet die Vorbereitung oder Reparatur von Gewichten mit Clip, **ohne die Gewichteablage zu beschädigen**.*

## 2 LOGEMENT DES ACCESSOIRES - ZUBEHÖRABLAGAGE

Le rangement latéral des accessoires a été étudié pour loger les **plateaux universels**, les cônes et les bagues. Le poste de travail est ainsi toujours ordonné, les accessoires facilement **accessibles** et protégés.

*Das seitliche Zubehörfach wurde entwickelt, um **Universalflansche**, Kegel und Spannhülsen aufzunehmen. Der Arbeitsplatz ist immer aufgeräumt, das Zubehör ist **einfach zugänglich** und immer in einwandfreiem Zustand.*



## 3 PROTEGE-ROUE - RADSCHUTZ



Le nouveau protège-roue permet de monter des roues dont le diamètre maximal peut **atteindre 44"**.

*Der neue Radschutz gestattet es, Räder mit einem maximalen Durchmesser **von 44"** zu montieren.*

4

## GRUPE DE LANCEMENT - MESSLAUFGRUPPE

Conçu pour travailler sur des roues à offset élevé sans avoir besoin d'entretoises supplémentaires.

**Temps de cycle réduits** et haute précision.

Le moteur **entretien zéro** et les toutes dernières solutions de construction garantissent fiabilité et robustesse, tout en assurant des volumes de travail élevés.

*Bemessen, um an Rädern mit hohem Offset ohne den Einsatz von Abstandsstücken zu arbeiten.*

*Kurze Zykluszeiten und hohe Präzision.*

*Der wartungsfreie Motor und Konstruktionslösungen der neuesten Generation gewährleisten Zuverlässigkeit und Robustheit, wodurch hohe Arbeitsvolumen gewährleistet werden.*



5

## ECLAIRAGE A LED ET POSITIONNEMENT DES CONTREPOIDS - LED-LEUCHTE UND POSITIONIERUNG DER GEGENGEWICHTE



Le dispositif d'éclairage à led intégré **éclaire la zone de travail** pour faciliter le nettoyage de la jante et l'application des contrepoids.

Les contrepoids peuvent être disposés avec une extrême vitesse en utilisant le **pointeur laser à 6 heures**.

*Die integrierte LED-Leuchte **beleuchtet den Arbeitsbereich**, um die Reinigungsarbeiten der Felge und das Anbringen der Gegengewichte zu erleichtern. Die Gegengewichte können äußerst schnell mit Hilfe des Laserpointers auf 6 Uhr positioniert werden.*



6

## ETALONNAGE - KALIBRIERUNG

Etalonnage **rapide et intuitif** de la sensibilité. Grâce à la nouvelle masse étalon fournie, il suffit d'appliquer directement cette dernière sur le groupe de lancement afin d'obtenir une plus **grande précision** et éliminer les erreurs de l'opérateur

*Schnelle und intuitive Kalibrierung der Empfindlichkeit. Das neue, im Lieferumfang enthaltene Probegewicht wird einfach direkt an der Messlaufgruppe angebracht und ermöglicht so eine **höhere Präzision** und eine Beseitigung der Bedienerfehler*



## 7 ACQUISITION DONNEES ROUE - EINLESEN DER RADDATEN

**Positionnement automatique** de la roue sur le point où est appliqué la masse d'équilibrage et le frein de stationnement électrique (RPA). Acquisition électronique du diamètre et de la distance, avec la fonction FSP qui **active automatiquement les programmes** d'équilibrage, en évitant les sélections depuis le clavier. Trois systèmes pour le positionnement des masses adhésives : avec clip porte-masses (en option), grâce au pointeur laser à 6 heures ou manuellement à 12 heures.

*Automatische Positionierung des Rads an der Stelle, an der das Auswuchtgewicht angebracht wurde und elektrische Feststellbremse (RPA). Elektronische Erfassung von Durchmesser und Abstand mit Funktion FSP die **automatisch die Auswuchtprogramme aktiviert**, wodurch keine Auswahl auf der Tastatur notwendig ist. Drei Systeme für die Positionierung der Klebegewichte: mit Gewichtclips (\*), mit Laseranzeige auf 6 Uhr (\*) oder manuell auf 12 Uhr.*



## 8 DISPOSITIF SONAR AWD - SONARVORRICHTUNG AWD



Détecteur AWD (Auto Width Device) afin de mesurer automatiquement la largeur de la roue, **sans entrer en contact** avec le capteur sonar (en option).

*Messwertaufnehmer AWD (Auto Width Device) für die automatische Messung der Radbreite **ohne Kontakt** mit dem Sonarsensor (auf Anfrage).*

## MASSE CACHEE - VERSTECKTES GEWICHT



**Parfaite esthétique de la jante** parce qu'elle permet de diviser la masse adhésive d'équilibrage du flanc externe en deux masses équivalentes placées en position cachée derrière les rayons. **Perfekte Felgenästhetik**, weil ermöglicht wird, das Auswuchtklebegewicht der äußeren Seite in zwei gleichwertige Gewichte aufzuteilen, die versteckt hinter den Speichen angebracht werden.

## OPT FLASH



**Silence maximum** de marche car il permet d'**optimiser** le bruit de fonctionnement en variant la position du pneu sur la jante. **Maximale Geräuschlosigkeit** während der Fahrt, weil ermöglicht wird, die Geräuschlosigkeit durch Änderung der Reifenposition auf der Felge zu optimieren.

## AWC - CALCUL AUTOMATIQUE DE LA LARGEUR - AWC - AUTOMATISCHE BREITENBERECHNUNG



Calcul automatique de la largeur de la roue (fonction AWC), même si le capteur externe AWD n'est pas prévu. L'équilibreuse effectue une prévision de la largeur de la roue, ce qui **réduit les temps d'opération**.

*Automatische Berechnung der Radbreite (Funktion AWC), auch ohne den externen Sensor AWD. Die Auswuchtmaschine berechnet die wahrscheinliche Radbreite und **reduziert somit die Betriebszeiten**.*

## BLOCCAGE - EINSpanNEN

### DISPONIBLE EN DEUX VERSIONS:

- **EM9380 C / EM9350 C** avec nouveau système automatique-pneumatique de blocage de la roue "PNEULOCK" qui réduit les temps de travail et augmente la précision de centrage

- **EM9380 / EM9350** avec blocage manuel de la roue par frette à clip.



**BLOCCAGE AUTOMATIQUE  
VELOCE E FACILE DA USARE:  
MENO SFORZO - MENO TEMPO**

**AUTOMATISCHE EINSpanNUNG  
SCHNELL UND EINFACH ZU BEDIENEN:  
WENIGER KRAFTAUFWAND -  
WENIGER ZEITAUFWAND**



### IN ZWEI VERSIONEN ERHÄLTlich:

- **EM9380 C / EM9350 C** new "PNEULOCK" automatic air wheel clamping system, with constant torque, for shorter operative times and higher centering accuracy
- **EM9380 / EM9350** mit manuelle Radeinspannung mit SchnellverschlussNutmutter



Pédale **PNEULOCK**  
PNEULOCK Pedal

## ECRAN - MONITOR



Ecran Wide-screen, parfait pour l'affichage de la **graphie haute définition** et l'exploitation de l'ample choix de logiciels fournis. La suite de programmes Weight Management est fournie de série et comprend, entre autres, le logiciel Lessweight qui **permet de réduire les poids** de façon significative, tout en analysant les différentes valeurs de seuil, en fonction du type de véhicule: rapide ou lent (unique sur le marché).

*Widescreen-Monitor ideal für die Anzeige der **Grafikseiten mit hoher Auflösung** und die Benutzung der großzügigen Softwareausstattung. Serienmäßig ist die Programm-Suite Weight Management, die unter anderem die Lessweight-Software umfasst, die eine **beachtliche Verringerung der Gewichte** gestattet und auch die verschiedenen Grenzwerte abhängig von der Fahrzeugart analysiert: schnell oder langsam (einzigartig auf dem Markt).*

## CLAVIER - TASTATUR

Clavier avec nombre de touches réduit pour un **apprentissage rapide** du fonctionnement de la machine

*Tastatur mit reduzierter Tastenanzahl für ein einfaches und **schnelles Erlernen** der Maschinenbenutzung*



# EM9350 - EM9350 C

## XLine XLine

Équilibruse numérique à hautes performances et logiciel de toute nouvelle conception. L'afficheur à double écran, permet de sélectionner le mode d'équilibrage de façon rapide et intuitive et d'**accéder immédiatement aux fonctions de travail standard**.

*Hochleistungsfähige digitale Auswuchtmaschine mit brandneuer Software Anzeige mit Doppeldisplay, ermöglicht eine schnelle und intuitive Auswahl der Auswuchtprogramme und den **sofortigen Zugang zu den gebräuchlichsten Betriebsfunktionen**.*



# EM9380

**XLine**

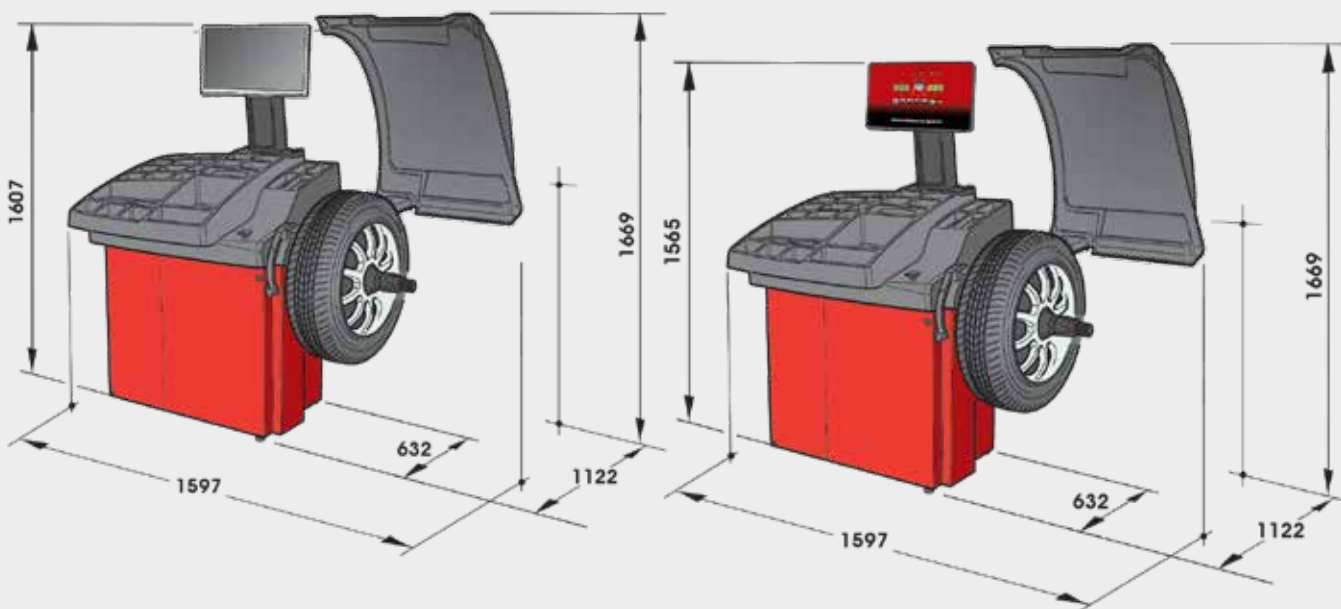
# EM9350

**XLine**

## DONNEES TECHNIQUES - TECHNISCHE DATEN

Voltage / Versorgungsspannung	115/230 V - 1ph - 50/60 Hz
Pression d'alimentation pneumatique / Pneumatischer Versorgungsdruck (EM9380C - EM9350 C)	6/8 bar
Diamètre arbre / Wellendurchmesser	40 mm
Vitesse de lancement / Messlaufgeschwindigkeit	90 ÷ 130 rpm
Résolution mesure du balourd / Auflösung der Unwuchtmessung	1 g
Durée moyenne de la mesure / Durchschnittliche Messzeit	7 s
Largeur jante réglable / Einstellbare Felgenbreite	1,5" ÷ 20"
Diamètre jante réglable / Einstellbarer Felgendurchmesser	1" ÷ 35"
Diamètre jante mesurable / Messbarer Felgendurchmesser	11" ÷ 28"
Largeur maximale roue (avec protège-roue) / Max. Radbreite (mit Radschutz)	600 mm
Diamètre maximal roue (avec protège-roue) / Maximaler Raddurchmesser (mit Radschutz)	1117 mm
Distance maximale roue/machine / Max. Abstand Rad/Maschine	275 mm
Poids de la roue (ancrage au sol) / Radgewicht (Befestigung am Boden)	85 Kg
Poids de la machine (sans accessoires) / Maschinengewicht (ohne Zubehör)	EM9380 198 Kg EM9350 193 Kg

## DIMENSIONS MAXIMALES - MAXIMALE ABMESUNGEN



## EQUIPEMENT - AUSSTATTUNG

### EM9380C - EM9350 C

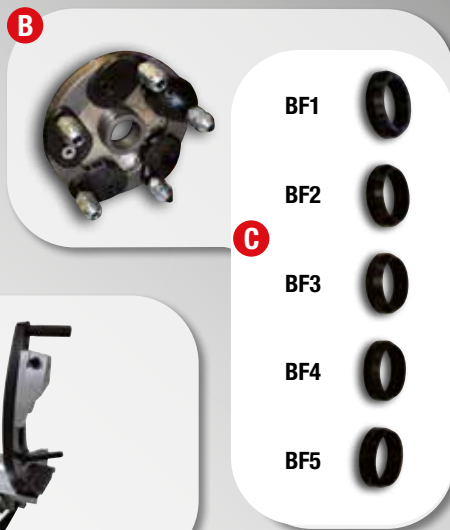


### EM9380 - EM9350



### ACCESSOIRES CONSEILLÉS EMPFOHLENES ZUBEHÖR

- A** **8-21100082**  
SBC Jeu de six bagues de centrage arrière  
*SBC Satz sechs hintere Zentrierbuchsen*
- B** **8-21100091**  
FRU Plateau autocentreur universel pour roues avec et sans trou central  
 $\varnothing$  perçage min.90 max.210 mm  
*FRU Universalspannflansch für Räder mit und ohne Zentralbohrung  $\varnothing$  Bohrung min. 90 max. 210 mm*
- C** **8-21100092**  
BVFF Jeu de cinq bagues pour un centrage précis sur plateau FRU  
*BVFF Satz fünf Buchsen für eine präzise Zentrierung auf Flansch FRU*
- D** **8-21100159**  
CLIP Élément terminal porte-masse STD ALU  
*CLIP Gewichtsablage-Endverschluss STD ALU*
- E** **8-21100230**  
TT-0 Élévateur à effet "Sans Effort"  
*TT-0 Radheber "Ohne Gewicht"*
- F** **8-21100145**  
FPF-2 BMW Plateau homologué pour roues BMW  
*FPF - 2 BMW Für Räder BMW zugelassener Flansch*
- G** **8-21100141**  
DX/CBF Accessoire de centrage pour fourgons et tout-terrain avec trou central  $\varnothing 117 \div 173$  mm  
*DX/CBF Zentrierungszubehör für Transporter und Geländewagen mit Zentralbohrung  $\varnothing 117 \div 173$  mm*
- H** **8-21100235** Écran LCD 19" / LCD Monitor 19"  
**8-21100234** Monitor LCD 22" / LCD Monitor 22"
- I** **8-21100293/90**  
Décteur de largeur AWD  
*Breitenmesser AWD*



- BF1**
- BF2**
- BF3**
- BF4**
- BF5**

Pour de plus amples informations, consulter le catalogue complet des accessoires - Für weitere Informationen schlagen Sie bitte im Gesamtkatalog des Zubehörs nach.



NEXION SPA - [www.corghi.com](http://www.corghi.com) - [info@corghi.com](mailto:info@corghi.com)



Les photographies, caractéristiques et données techniques et domées techniques n'engagent en rien le fabricant. Elles peuvent subir des modifications sans préavis. Die Fotografien, die angegebenen Eigenschaften und die technischen Daten sind nicht verbindlich und können ohne Vorankündigung geändert werden. Code DPC600079E-11/2022

Afin de respecter la planète en limitant la consommation de papier, nos catalogues sont consultables sur le site [www.corghi.com](http://www.corghi.com). Imprimer de façon responsable permet de préserver l'environnement. Um unserem Planeten zu helfen und den Papierverbrauch zu optimieren, sind unsere Kataloge online auf der Webseite [www.corghi.com](http://www.corghi.com) einzusehen. Ein verantwortungsbewusster Ausstruck hilft, die Umwelt zu schützen.

