



# **SERIES ERCO 630E ERCO 635E**



3 t



3,5 t



**Elevadores de doble tijera de perfil bajo ECO-Line**  
**Elevadores de dupla tesoura de baixo perfil ECO-Line**



El diseño de los elevadores low profile de doble tijera **Erco 630E / 635E (ECO-Line)** se ha desarrollado para responder a cualquier necesidad de uso y aplicación.

Las diversas configuraciones de capacidad de carga (**3000/3500 kg**), de las plataformas (**con extensión o con flaps**) y del tipo de circuito hidráulico (**doble pareja de cilindros Master/Slave sin cremalleras**) permiten al usuario poder elegir el elevador óptimo para su trabajo.

### Principales características:

- Capacidad **3000 kg** o **3500 kg**.
- Disponible con flaps o con extensiones
- Siempre **sistema doble Master/Slave**, ningún bloqueo del neumático
- **Ningún sistema electrónico del lado de tijeras**, ni circuito impreso para reducir las fuentes de error y mantener el sistema lo más simple posible
- Sistema de medición del volumen en el depósito para CE/tope de seguridad
- Versión incorporada disponible
- Dispositivo de **“tipo cocodrilo”** como tope de seguridad
- Variedad de accesorios disponibles

*O projecto de elevadores de low profile de dupla tesoura **Erco 630E / 635E (ECO-Line)** foi desenvolvido para responder a todas as exigências de uso e aplicação.*

*As diferentes configurações de capacidade (**3000/3500 kg**), das plataformas (**com extensão ou com flaps**) e do tipo de circuito hidráulico (**duplo par de cilindros Master/Slave sem cremalheiras**) permitem ao usuário escolher o elevador óptimo para seu trabalho.*

### Principais características:

- Capacidade **3.000 kg** ou **3.500 kg**.
- Disponível com flaps ou com extensões
- Sempre **sistema duplo Master/Slave**, nenhum bloqueio do pneu
- **Nenhuma eletrônica no lado tipo tesoura e nenhum circuito impresso** para reduzir as fontes de erro e manter o sistema o mais simples possível
- Sistema de medida do volume no reservatório para CE/parada de segurança
- Versão integrada disponível
- Dispositivo **“tipo jacaré”** como trava de segurança
- Variedade de acessórios disponíveis



- Conjunto particular de palancas de arranque, que permite levantar cargas ya a la mínima altura.
- *Leverismo de arranque particular, que permite elevar cargas mes-mo à menor altura.*

- Geometría particular de los brazos, que permite obtener una gran rigidez y dimensiones reducidas .
- *Geometria dos braços particular, que permite obter grande rigidez e pequenas dimensões.*



# SERIE ERCO 630E ERCO 635E



3000



3500



- Plataforma y base con patines de deslizamiento autolubrificantes.
- Plataforma e base com patins de deslizamento autolubrificantes.



- Pernos de charnela de alta resistencia con cojinetes sin mantenimiento.
- Pinos de articulação de alta resistência com rolamentos sem manutenção.


**5**

- Dispositivo de “**tipo cocodrilo**” como tope de seguridad para detener el movimiento del elevador en caso de excesiva desalineación entre el lado izquierdo y el derecho (ya no es necesario el ojo eléctrico).
- Dispositivo “**tipo jacaré**” como trava de segurança para parar o movimento da plataforma de elevação se houver desalinhamento excessivo entre o lado esquerdo e direito (o olho elétrico não é mais necessário).


**6**

- 4 reguladores de final de carrera de altura mínima de las plataformas al suelo, para lograr que queden perfectamente planas.
- 4 registos de fim de curso de altura mínima das plataformas ao solo, para um nivelamento perfeito.

- Plataforma con extensión de cajón para obtener una regulación precisa de la longitud.
- Plataforma com extensão em gaveta para uma regulação precisa do comprimento.

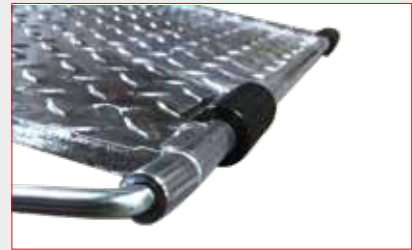

**7**


# SERIE ERCO 630E ERCO 635E



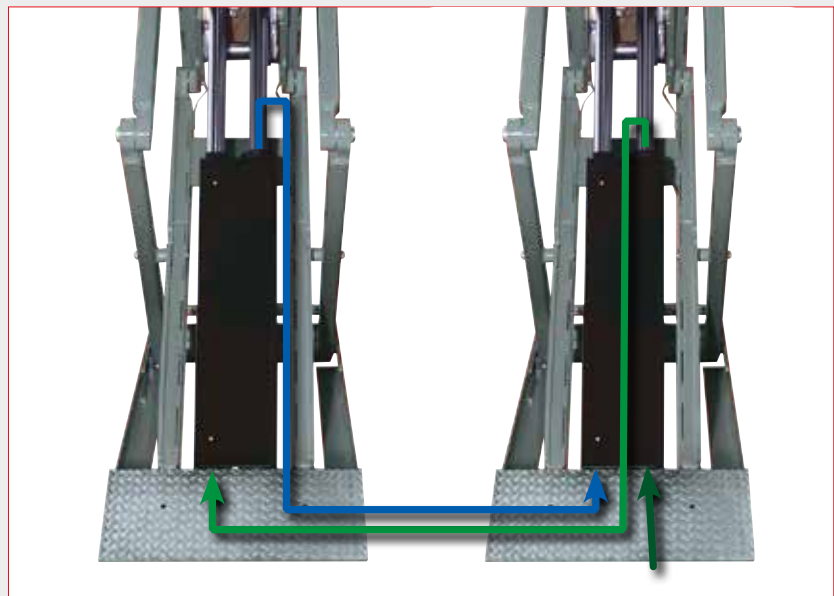
- Plataformas con **flaps colgados**, que sirven también de rampas para la subida del vehículo.

- Plataformas con **flaps suspensos**, que funcionan también como rampas para a subida do veículo.

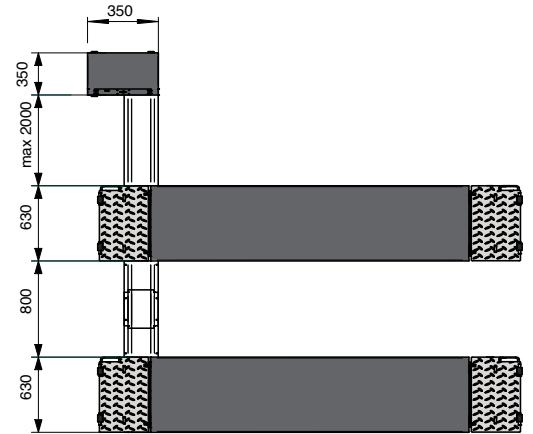
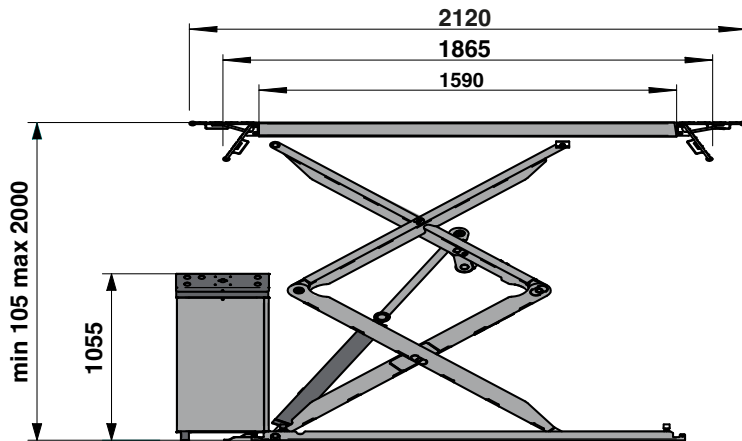


- Sistema de nivelación hidráulica de las dos plataformas, con doble circuito Master/Slave (dos cilindros por plataforma), que permite la máxima seguridad de trabajo sin utilizar cremalleras mecánicas.

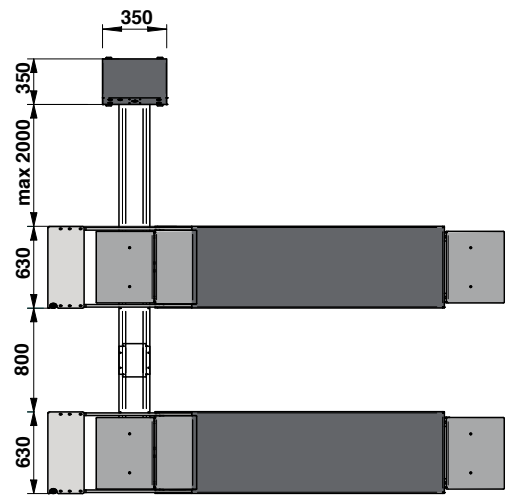
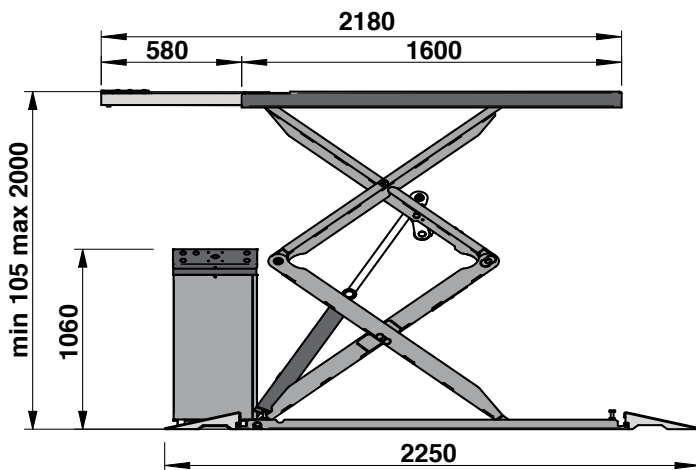
- Sistema de nivelamento hidráulico das duas plataformas, com duplo circuito Master/Slave (dois cilindros por plataforma), que permite a máxima segurança de trabalho sem a utilização de cremalheiras mecánicas.



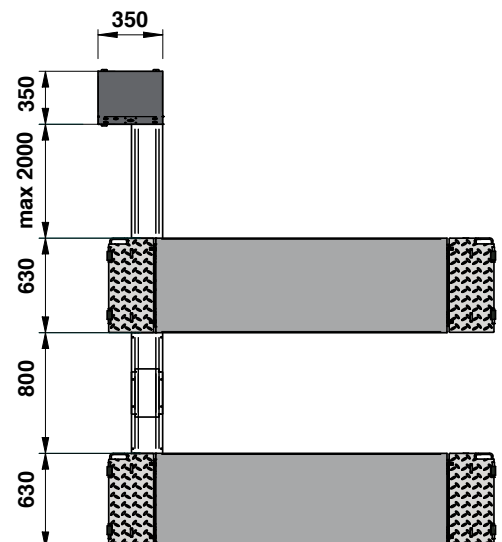
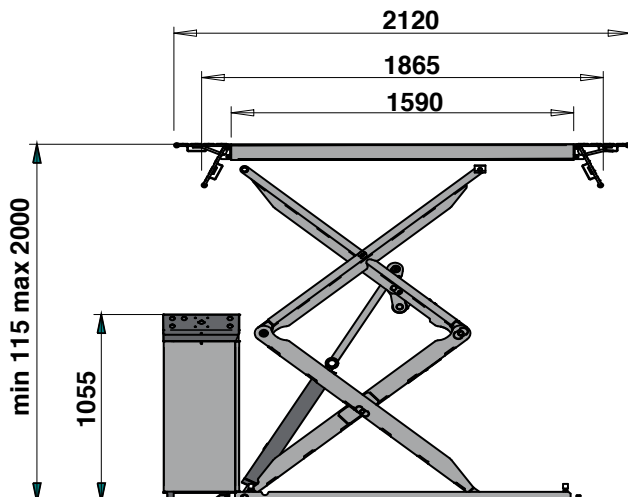
### ERCO 630E con flaps / com flaps



### ERCO 630E con extensión / com extensão

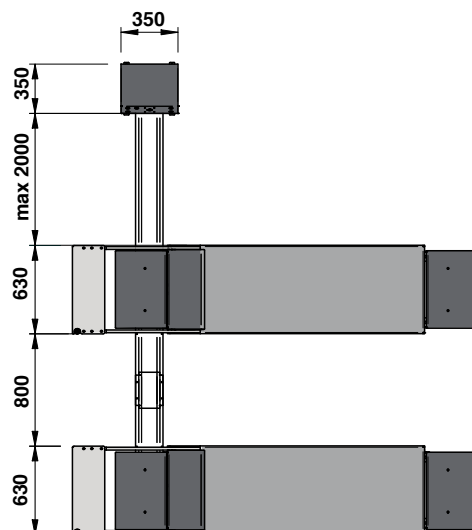
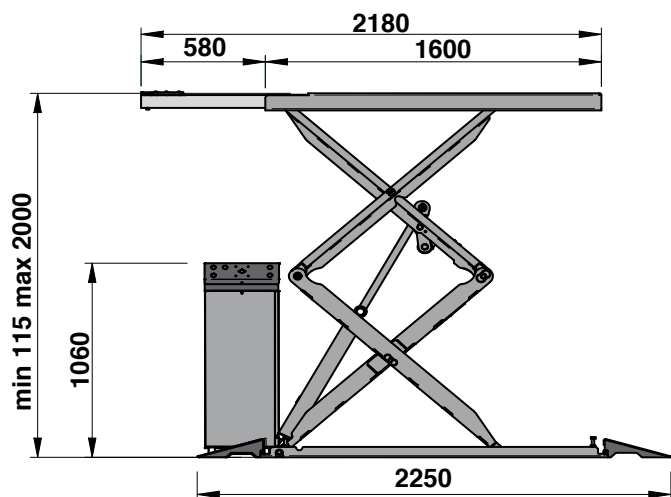


### ERCO 635E con flaps / com flaps

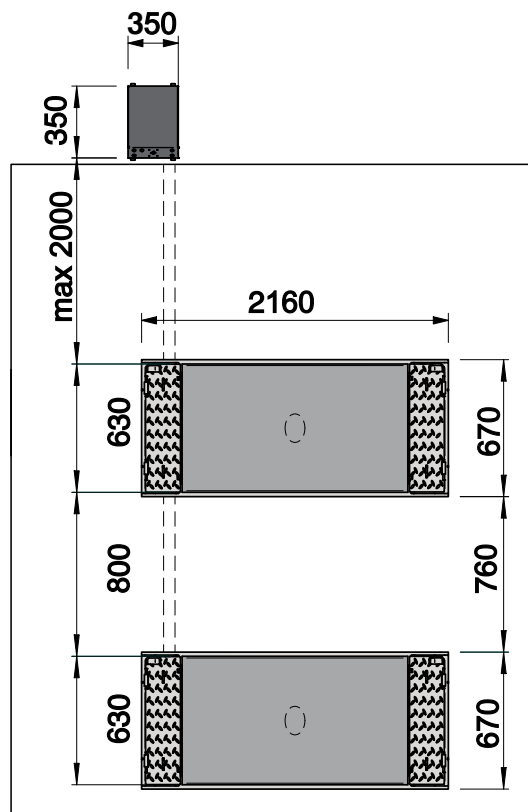
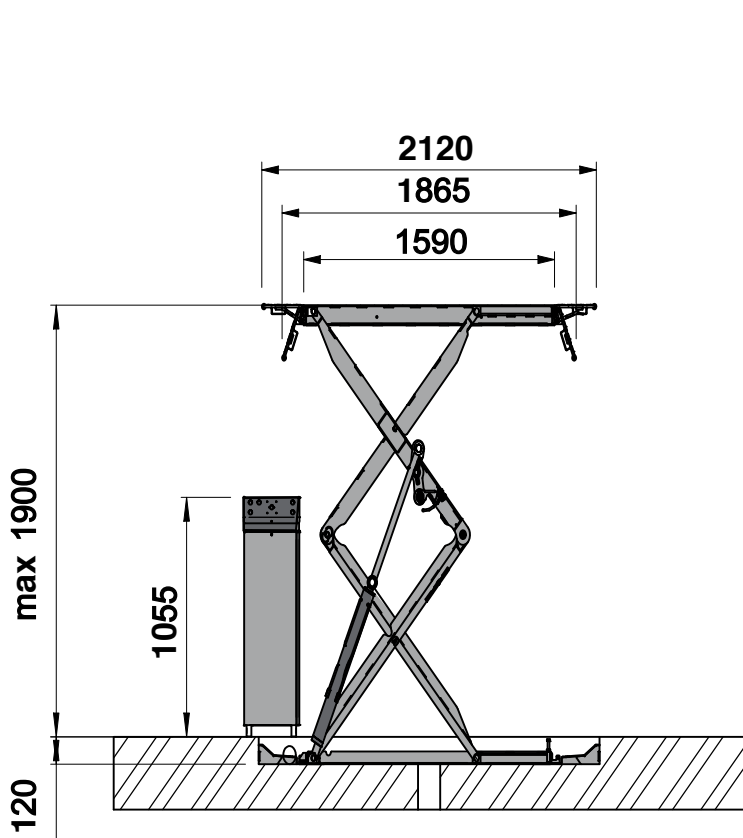


# SERIE ERCO 630E ERCO 635E

## ERCO 635E con extensión / com extensão



## ERCO 630E - ERCO 635E con flaps subterráneas / com flaps subterrâneas



## DATOS TÉCNICOS DADOS TÉCNICOS

	ERCO 630 E	ERCO 630 E I	ERCO 630 E F	ERCO 630 E FI	ERCO 635 E	ERCO 635 E I	ERCO 635 E F	ERCO 635 E FI
Capacidad máx. - Capacidade máx.	3000 kg				3500 kg			
Tiempo de ascenso - Tempo de ascenso	40 s							
Tiempo de descenso - Tempo de descenso	40 s							
Altura máx. de elevación - Altura máx. de elevação	2000 mm	1900 mm	2000 mm	1900 mm	2000 mm	1900 mm	2000 mm	1900 mm
Potencia motor - Potência do motor	3 kW							
Alimentación - Alimentação	230/400V - 3ph - 50/60Hz 230V - 1ph - 50Hz							
Plataformas con flaps Plataformas com flaps			✓	✓			✓	✓
Plataforma con extensión - Plataforma com extensão	✓	✓			✓	✓		
Doble circuito (Master/Slave) para la nivelación hidráulica de las dos plataformas Duplo circuito (Master/Slave) para nivelamento hidráulico das duas plataformas	✓	✓	✓	✓	✓	✓	✓	✓

## ACCESORIOS RECOMENDADOS / ACESSÓRIOS RECOMENDADOS

- A** **cod. 8-41100206**  
-Conjunto de rampas largas para versión de pie  
-Jogo de rampas longas para versão chão  
L1 = 800 mm - L2 = 1300 mm
- B** **cod. 8-41100207**  
-Conjunto de rampas largas para versión de pie  
-Jogo de rampas longas para versão chão  
L = 1000 mm
- C** **cod. 8-41100145**  
-Cables de extensión, tuberías y cables, unidad de control del puente de 1 m  
-Cabos de extensão, tubos e cabos, ponte unidade de controlo 1 m
- D** **cod. 8-41100146**  
-Cables de extensión, tuberías y cables, unidad de control del puente de 2m  
-Cabos de extensão, tubos e cabos, ponte unidade de controlo 2m
- E** **cod. 8-42300047**  
-Pareja centra para SUVs  
-Casal cruza para SUVs
- F** **cod. 8-42300027**  
-Kit de cuatro hisopos de 80 mm  
-Kit de quatro zaragatoas 80 mm
- G** **cod. 8-42300028**  
-Kit de cuatro hisopos de 40 mm  
-Kit de quatro zaragatoas 40 mm
- H** **cod. 8-41100143**  
-Kit de protección de tubos de esquina  
-Kit de proteção de cano de canto



Para obtener más información, consultar el catálogo de accesorios completo - Para mais informações, consulte o catálogo de acessórios completo.



NEXION SPA - [www.corgi.com](http://www.corgi.com) - [info@corgi.com](mailto:info@corgi.com)

