



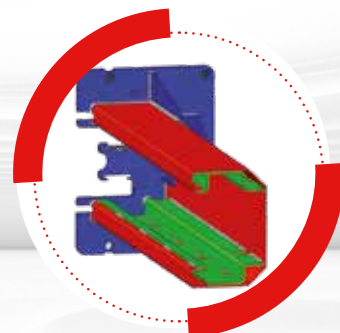
5500



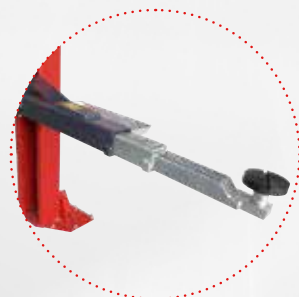
4500



**Elevadores  
electrohidráulicos  
de dos columnas  
con portal  
conexión**



**Estructura columna  
reforzada** en el  
interior para reducir la  
flexión y guía cables  
interna



Cuatro brazos  
simétricos de **3 etapas**

**Posibilidad de instalación en versión  
simétrica o asimétrica.**

# ERCO HC5502 - ERCO HC4502



Realineación mediante correas metálicas que garantizan una óptima sincronización de los carros.

**Altura estándar portal conexión: 4.050 mm.**

Disponibles en las versiones (con set extensión columnas a pedido):

- **V:** Alto específico para vehículos comerciales (Altura portal conexión: 4.620 mm).

- **XV:** Extra alto específico para vehículos comerciales muy altos (Altura portal conexión: 5.220 mm).



## PROTECTORES

**Protectores de goma** para puertas.  
Tope rotación brazos de sectores dentados.



## SIGUROS

Desbloqueo seguros con **electroimanes 24V.**

## DOTACIÓN DE SERIE

Barra superior anticolidión suministrada de serie.

Dos set de prolongaciones topes de goma

## DATOS TÉCNICOS

Modelo	Erco HC5502	Erco HC4502
Capacidad elevador	<b>5500 kg</b>	<b>4500 kg</b>
Tiempo de subida	<b>45 s</b>	
Motor trifásico	<b>400/230V - 3kW - 3Ph - 50/60Hz</b>	
Motor monofásico	<b>230V - 3kW - 1Ph - 50/60Hz</b>	
Altura máx. elevación	<b>2062 mm</b>	
Posición máx. bloqueo	<b>1957 - 2037 mm</b>	
Altura mínima elevador	<b>115 mm</b>	
Altura portal	<b>4050/4620/5520 mm</b>	

## ACESESÓRIOS RECOMENDADOS



### 8-43300021

Kit 4 separadores para topes de goma brazos, H=35 mm



### 8-43300014

Kit 4 separadores para topes de goma brazos, H=80 mm



### 8-43300015

Kit 4 separadores para topes de goma brazos, H=140 mm



### 8-43300016

Kit de 4 adaptadores para Mercedes Sprinter



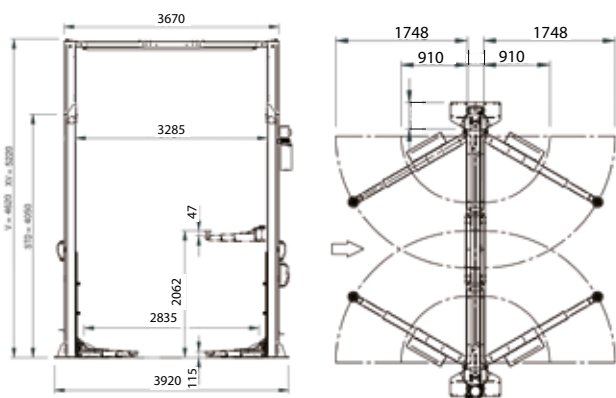
### 8-43100224 - 8-43100225

Set de extensión columnas

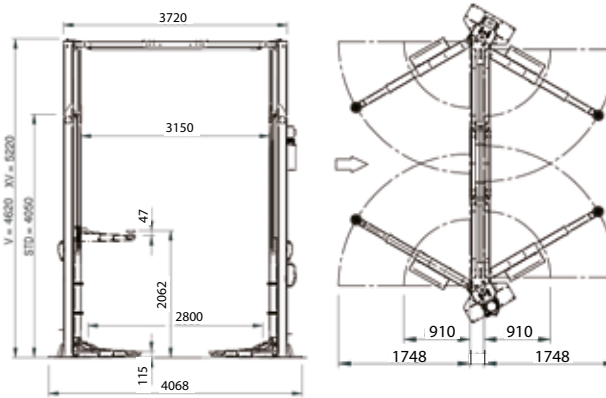
Para otros accesorios consultar el emplazamiento catálogo

## DIMENSIONES

### ERCO HC4502 Version symétrique



### ERCO HC5502 Instalación asimétrica



Las fotografías, las características y los datos técnicos no son vinculantes y pueden modificarse sin previo aviso.



NEXION SPA - [www.corghi.com](http://www.corghi.com) - [info@corghi.com](mailto:info@corghi.com)

Designed in



Cod. DPGC001394\_05/2024

