

HELPER 4FD



 **Dispositivo multifunzionale universale**
per agevolare montaggio e smontaggio dello pneumatico

 **Universal multifunctional device**
for facilitating tyre mounting and demounting

 **Universelle Mehrzweckvorrichtung**
zur Erleichterung der Reifenmontage und demontage



Il dispositivo **HELPER 4FD** è un comodo e funzionale Helper appositamente studiato per rendere le operazioni di montaggio e smontaggio più veloci precise e sicure.

È in grado di lavorare su tutte le tipologie di pneumatici, super ribassati, run-flat e cerchi in lega leggera.



The **HELPER 4FD** is a practical and functional Helper device specifically designed to make mounting and demounting operations quicker, more precise and safer.

Capable of working on all types of tyre - including ultra low profile and run flat tyres - and light alloy wheel rims.



Die Vorrichtung **HELPER 4FD** ist eine bequeme und funktionelle Helper, die eigens entwickelt wurde, um die Montage- und Demontearbeiten schneller, genauer und sicherer zu machen.

Erhältlich in zwei Ausführungen, die an allen Reifenarten wie Superniederquerschnittreifen, Runflat-Reifen und Leichtmetallfelgen arbeiten können.



● **RULLO CONICO.** Facilita le operazioni di smontaggio e montaggio primo tallone, mantenendo il tallone nel canale del cerchio. Agevola la fase di smontaggio del secondo tallone. ● **TAPERED ROLLER.** Facilitates demounting and mounting of first bead by keeping the bead within the rim well. Facilitates demounting of second bead. ● **KEGELROLLE.** Vereinfacht die Arbeiten für die Demontage und Montage des ersten Wulsts, indem der Wulst im Felgenbett gehalten wird. Erleichtert die Demontage des zweiten Wulsts.



● **PREMITALLONE MOBILE.** Pressore rotante che mantiene il tallone del pneumatico nel canale del cerchio. ● **MOBILE BEAD DEPRESSOR** A rotating depressor which keeps the tyre bead within the rim well. ● **BEWEGLICHER WULSTNIEDERHALTER.** Drehbarer niederhalter, der den reifenwulst im Felgenbett hält.



● **CONO PREMI CERCHIO.** Favorisce il bloccaggio del cerchio su autocentrante in presenza di pneumatici rigidi. ● **WHEEL PRESSER CONE.** Facilitates clamping of the wheel onto the turntable when working with particularly rigid tyres. ● **FELGENIEDERHALTEKegel.** Erleichtert das einspannen der felge am spannteller im falle von steifen Reifen.

● **IL DISCO GRANDE** consente il sollevamento del pneumatico e il distacco del tallone inferiore. ● **The LARGE DISC** lifts the tyre and detaches the lower bead. ● Die **GROSSE SCHEIBE** gestattet das Anheben des Reifens und das Lösen des unteren Wulsts.



DATI TECNICI

campo di lavoro	10" ÷ 24"
altezza massima ruota	13"
forza di pressione su utensili	6700 N
pressione di esercizio	7 bar
peso	70 Kg

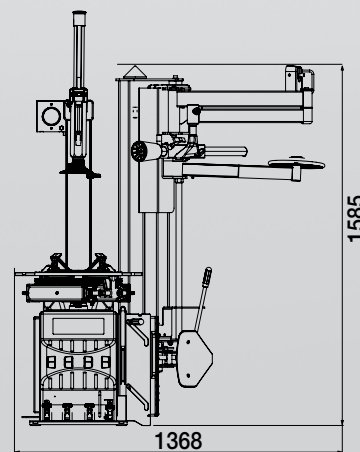
TECHNICAL DATA

working range	10" ÷ 24"
maximum wheel height	13"
press force on tools	6700 N
operating pressure	7 bar
weight	70 Kg

TECHNISCHE DATEN

Einsatzbereich	10" ÷ 24"
Max. Radhöhe	13"
Druckkraft an den Werkzeugen	6700 N
Betriebsdruck	7 bar
Gewicht	70 Kg

DIMENSIONI DI INGOMBRO - OVERALL DIMENSIONS - ABMESSUNGEN HELPER 4FD



Fotografie, caratteristiche ed i dati tecnici non sono vincolanti, possono subire modifiche senza preavviso. The manufacturer reserves the right to modify the features of its products at any time. Les photographes, les descriptions et les données techniques ne sont pas contraignantes. Le fabricant se réserve le droit d'apporter des modifications sans préavis. Fotografieren, Eigenschaften und technische Daten sind nicht bindend und können ohne Vorankündigung geändert werden. Las fotografías, las características y los datos técnicos no son vinculantes. La empresa se reserva el derecho de modificarlos en cualquier momento. As fotografias, as características e os dados técnicos não são vinculantes, podem ser modificados sem prévio aviso. Code: DP6000445B - 01/2018

Per aiutare il pianeta ottimizzando il consumo di carta, i nostri cataloghi sono consultabili sul sito www.corghi.com. Una stampa responsabile aiuta a preservare l'ambiente. To protect the planet and reduce paper usage, our catalogues are viewable online at the website www.corghi.com. Printing responsibly contributes to saving the environment.



NEXION SPA - ITALY - Società unipersonale soggetta a direzione e coordinamento di Minio srl - A sole shareholder Minio company
www.corghi.com - info@corghi.com

